

**ИНСТРУКЦИЯ ПО УСТАНОВКЕ**

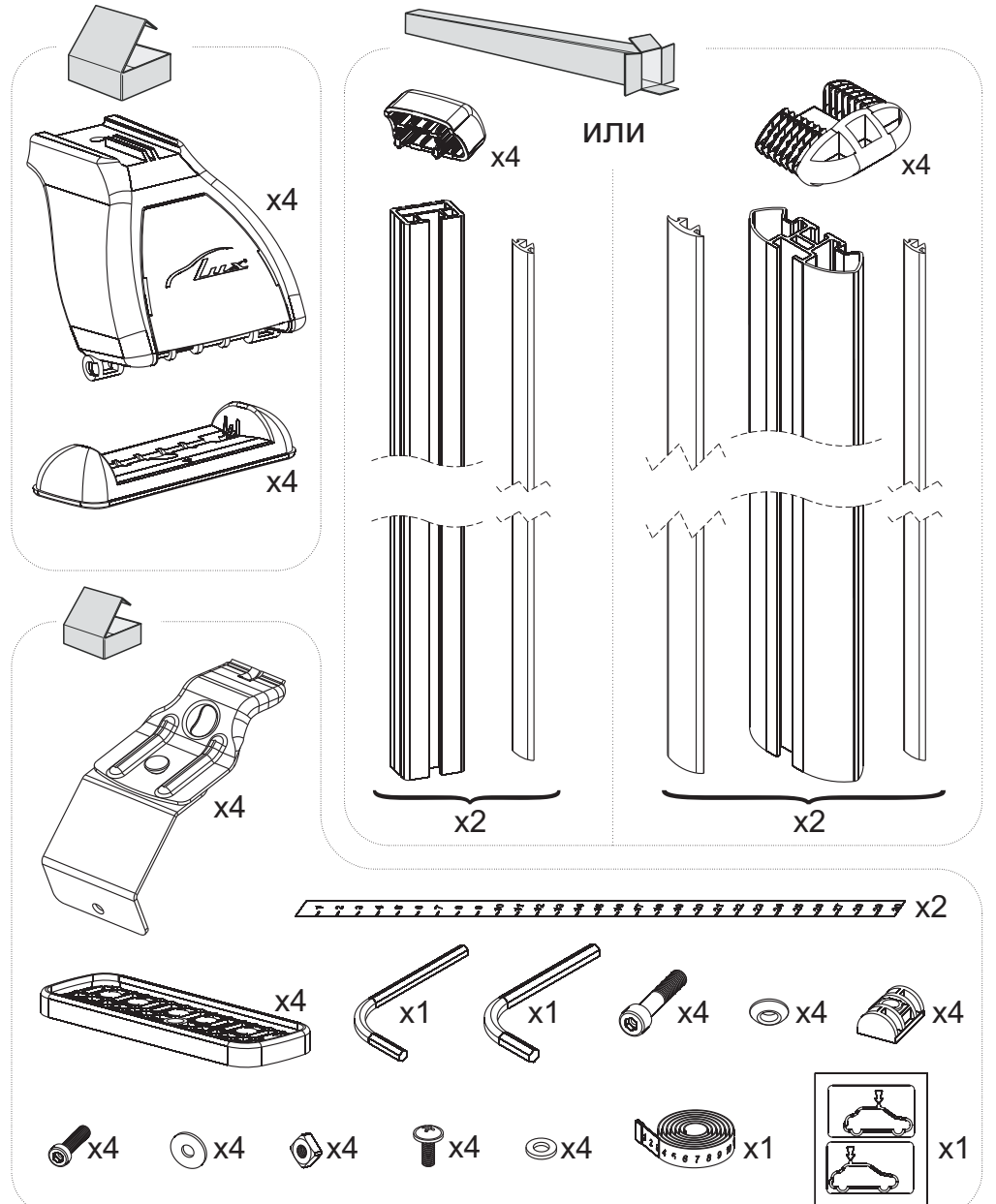
**Сборка**

- Внимательно изучить инструкцию перед использованием багажника. При сборке багажника точно следовать инструкции.
- Очистить крышу автомобиля и тех частей багажника, которые будут прилегать к крыше.
- При каждой установке багажника, обязательно следует проверять надежность его крепления. Попробуйте сдвинуть или сорвать багажник с крыши, попытайтесь сорвать крепления с закраины крыши. Если багажник двигается, следует надежно закрепить его. Регулярно проверяйте надежность крепления багажника.
- Не разрешается вносить изменения в конструкцию багажника.

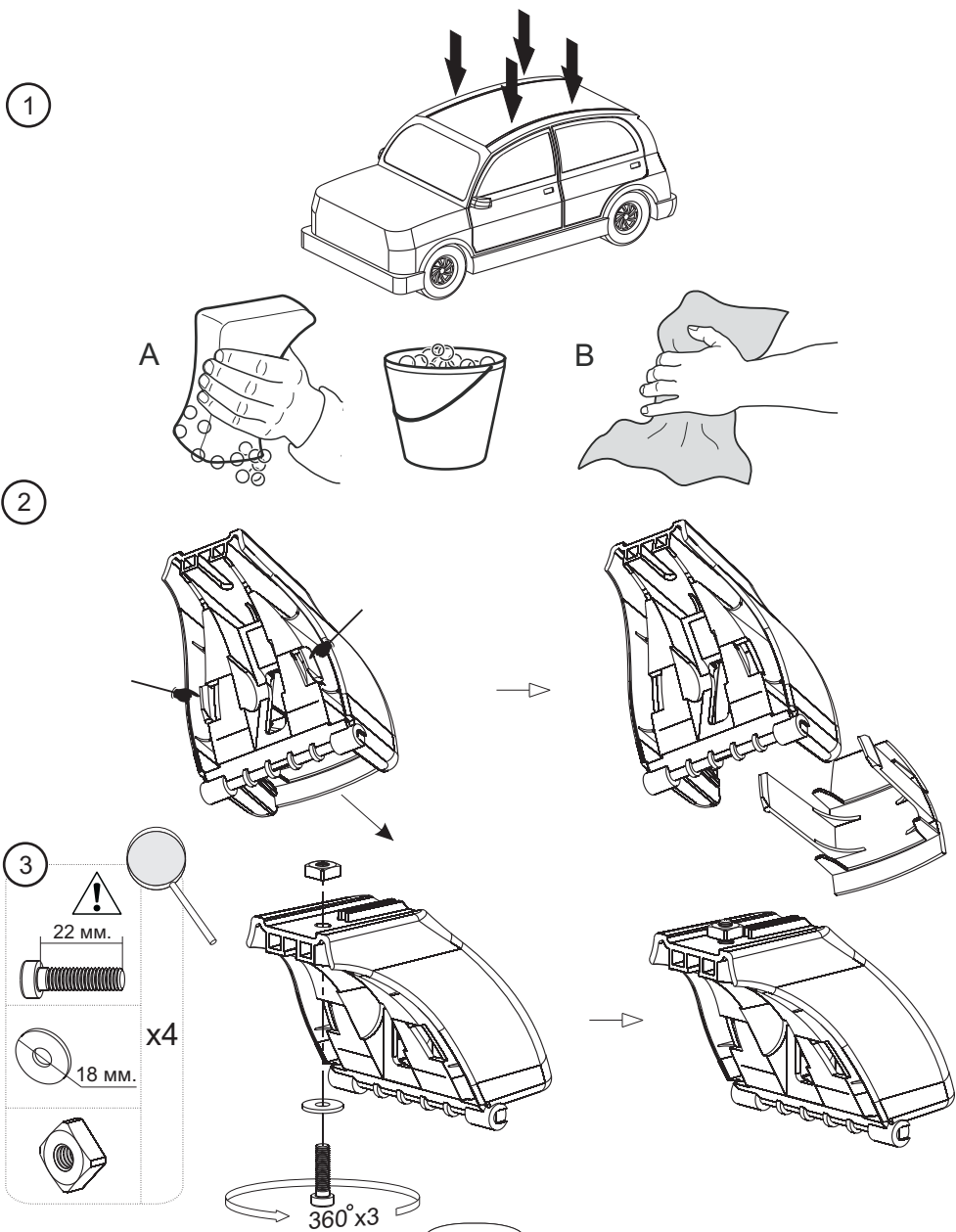
**Размещение и перевозка груза**

- Проверьте максимально допустимую нагрузку у производителя автомобиля. При загрузке багажника помните, что нагрузка складывается из массы багажника и массы груза. Не разрешается превышать максимально допустимую нагрузку на крышу автомобиля, при этом не разрешается превышать и максимально допустимую массу груза, указанную в инструкции.
- Располагайте центр тяжести груза как можно ниже. Равномерно распределяйте груз по багажнику.
- При перевозке длинномерных грузов, закрепляйте их на багажнике, спереди и сзади. При перевозке длинномерных грузов расстояние между поперечными дугами должно быть не менее 600 мм.
- Лыжи следует перевозить носками назад.
- Перед перевозкой следует снять легко съемные предметы. Вещи имеющие замок - запереть.
- Груз при перевозке должен быть надежно закреплен. Периодически останавливаясь, проверяйте надежность крепления груза.
- Соблюдайте скоростной режим. При перевозке учитывайте специфику перевозимого груза и особенности дороги.
- Помните - общая высота автомобиля с грузом увеличивается.

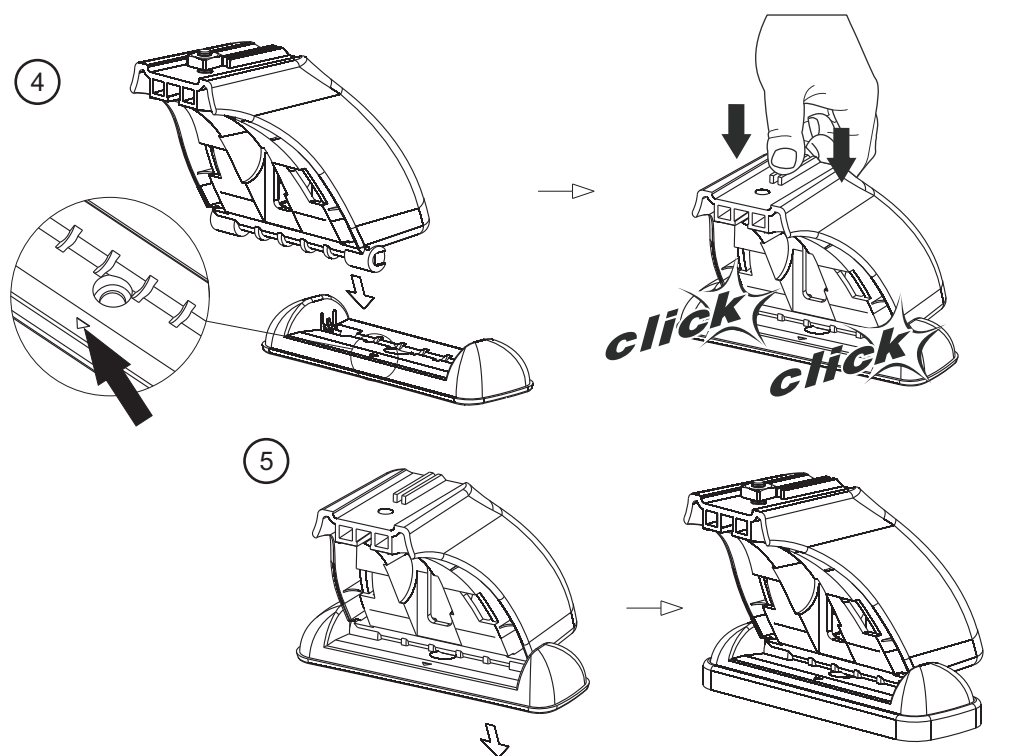
**ИНСТРУКЦИЯ ПО УСТАНОВКЕ**



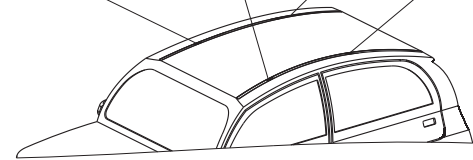
ИНСТРУКЦИЯ ПО УСТАНОВКЕ



ИНСТРУКЦИЯ ПО УСТАНОВКЕ



Марка автомобиля	Тип кузова	Год выпуска				
Skoda Octavia	седан	2004-...	04B	04A	03A	03B
Nissan Primera	хэтчбэк	2001-...	04B	04A	03A	03B
Ford Mondeo IV Sedan/Hatchback	сд/хб	2007-...	06B	06A	06A	06B

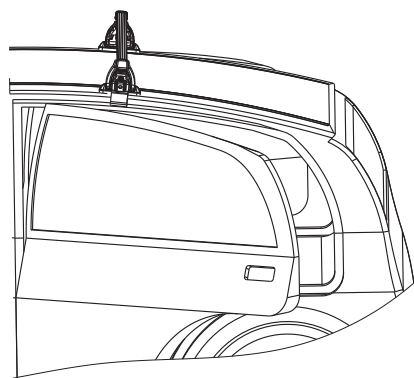
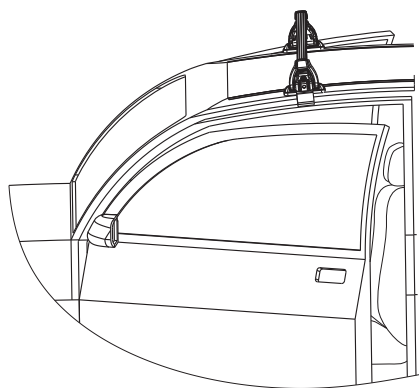
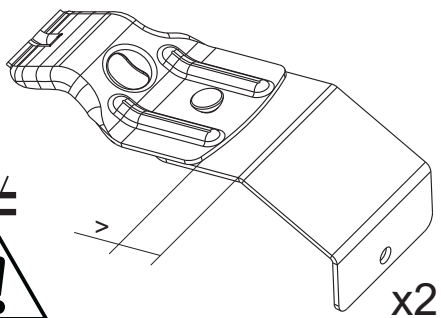
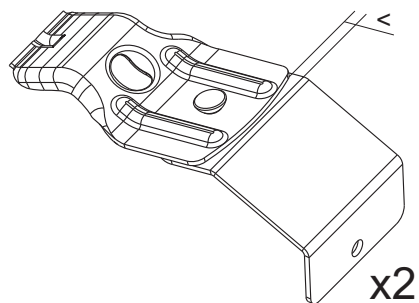


ИНСТРУКЦИЯ ПО УСТАНОВКЕ

6

**Перед**  
(Front)

**Зад**  
(Rear)

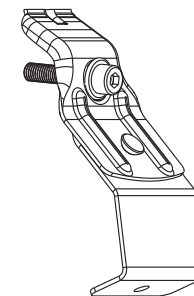
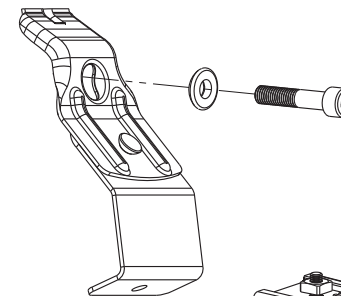
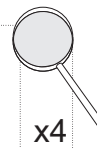
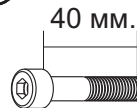


5

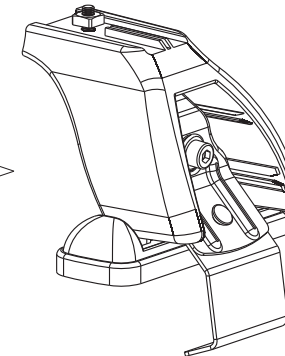
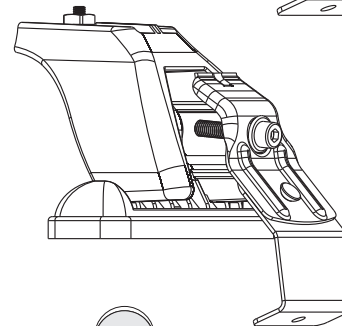
ШМО1

ИНСТРУКЦИЯ ПО УСТАНОВКЕ

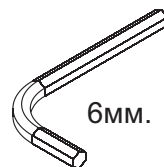
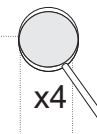
7



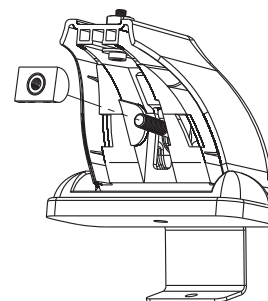
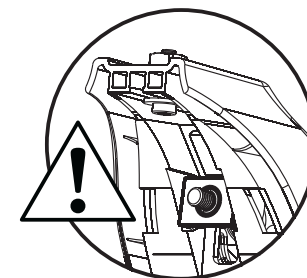
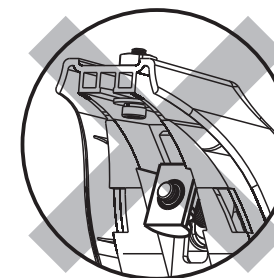
8



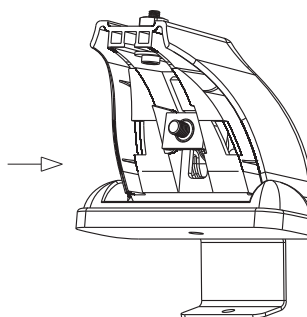
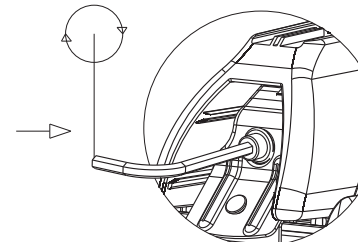
9



x1

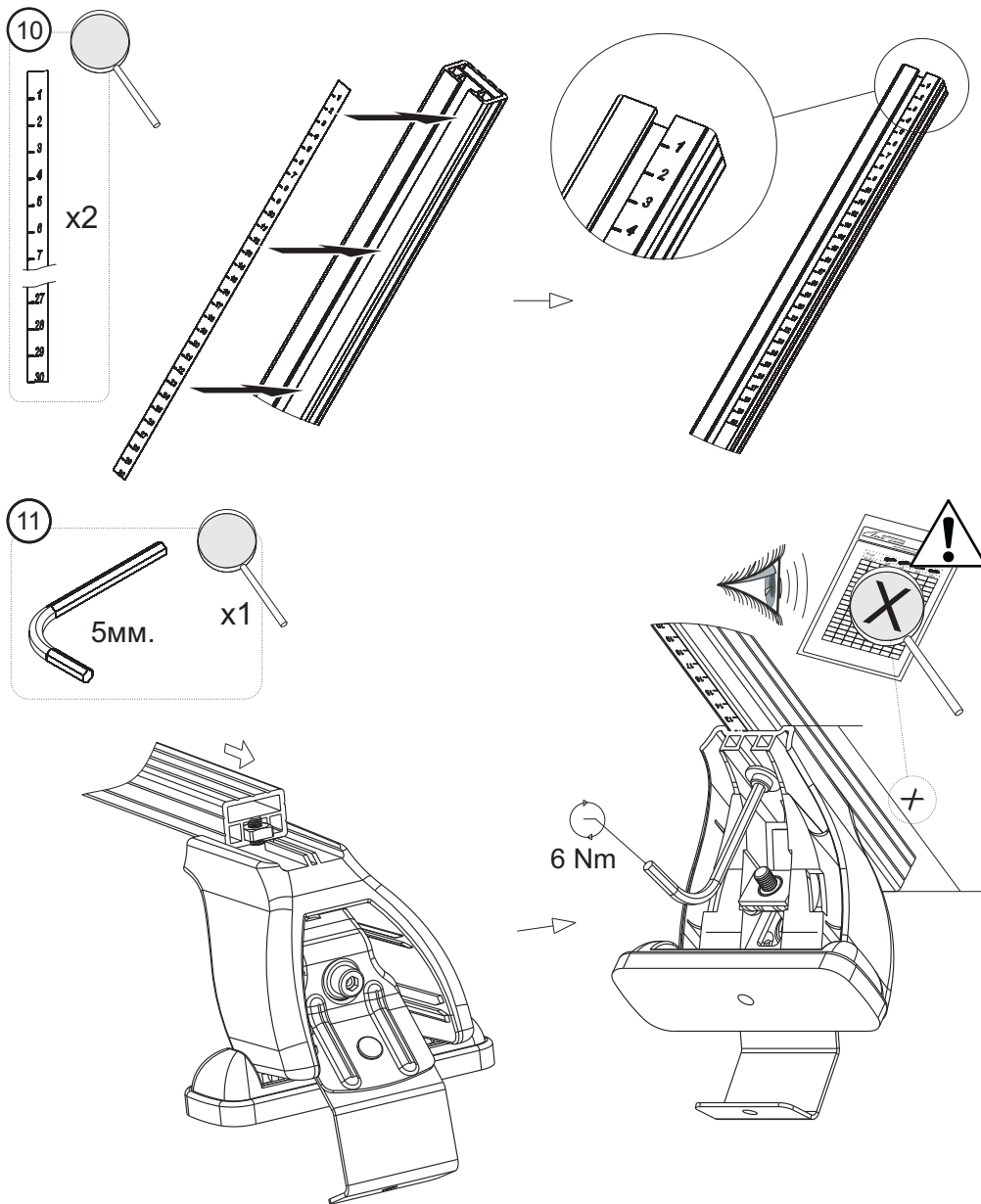


360° x5



6

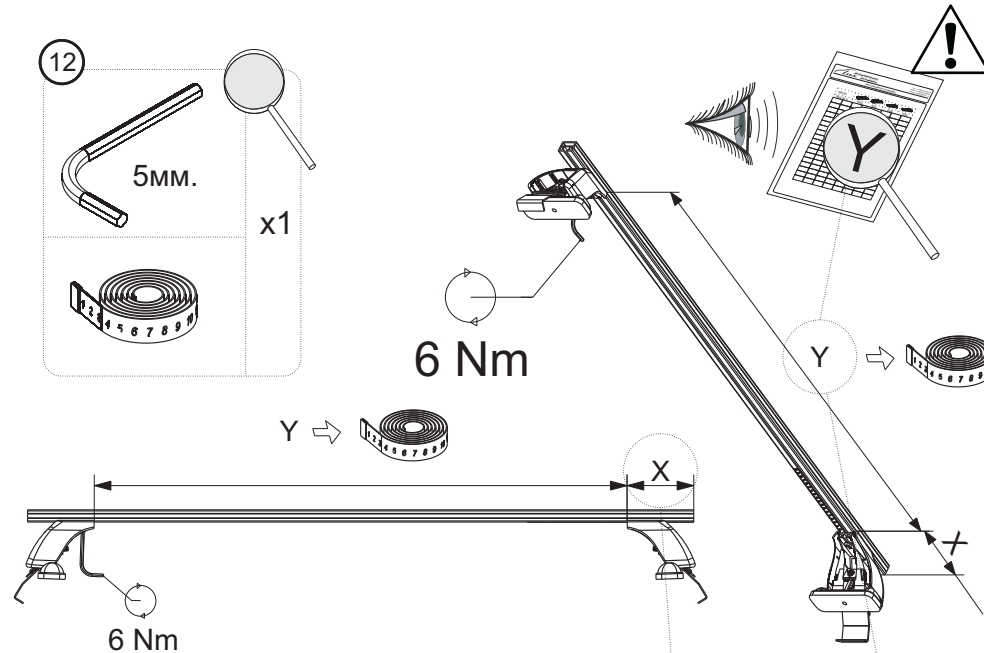
ИНСТРУКЦИЯ ПО УСТАНОВКЕ



7

ШМО1

ИНСТРУКЦИЯ ПО УСТАНОВКЕ

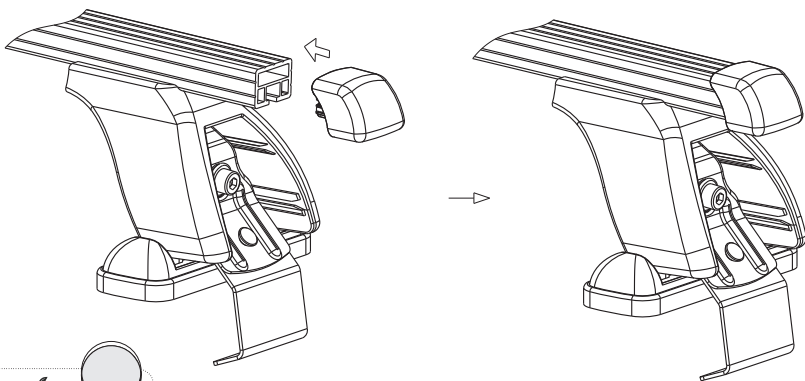


Марка автомобиля	Тип кузова	Год выпуска	X		Y	
			Перед, мм. (FRONT)	Зад, мм. (REAR)	Перед, мм. (FRONT)	Зад, мм. (REAR)
Nissan Primera	хэтчбэк	2001-...	110	110	881	881
Scoda Oktavia	седан	2004-...	134	145	933	910
Ford Mondeo IV Sedan/Hatchback	сд/хб	2007-...	100	118	1000	965

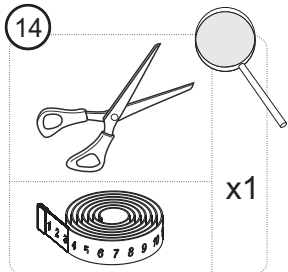
8

ИНСТРУКЦИЯ ПО УСТАНОВКЕ

13

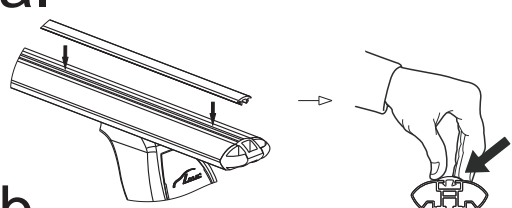


14

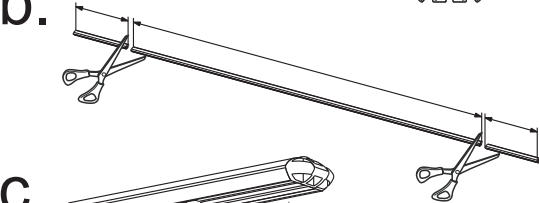


ИЛИ

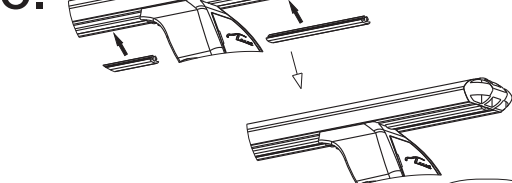
a.



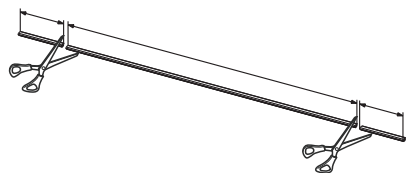
b.



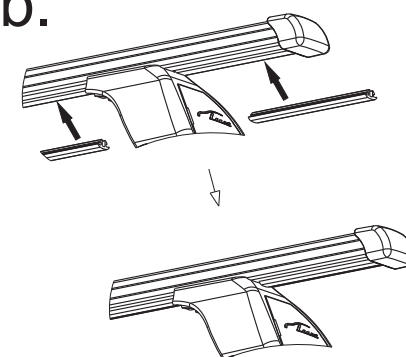
c.



a.



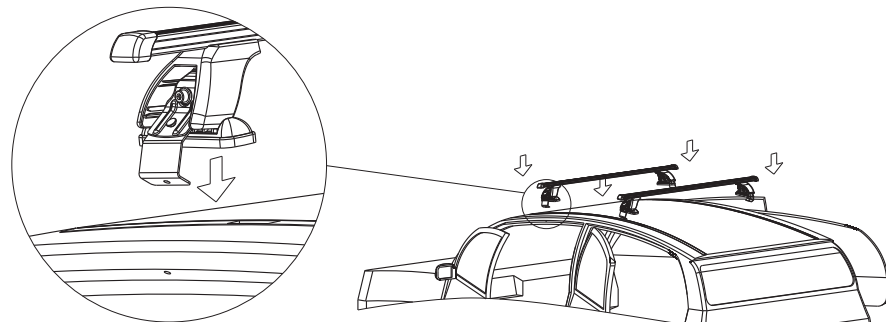
b.



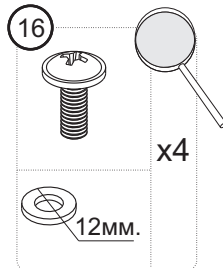
9

ИНСТРУКЦИЯ ПО УСТАНОВКЕ

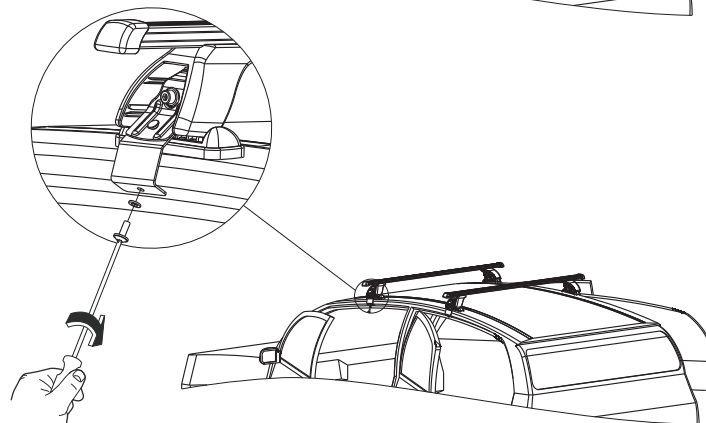
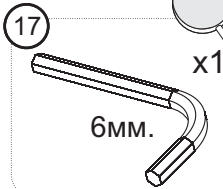
15



16



17



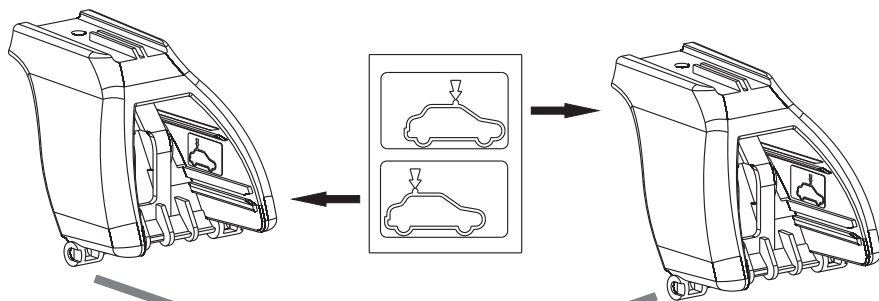
**Затягивать попеременно!**



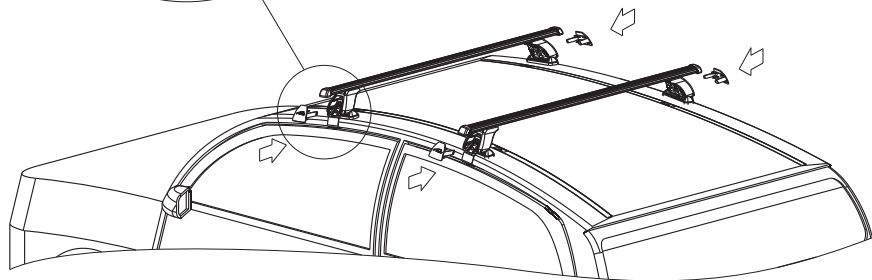
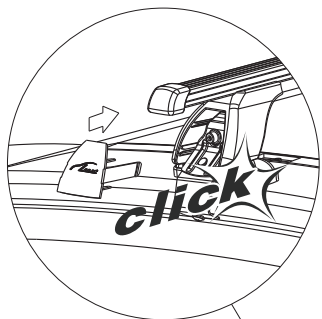
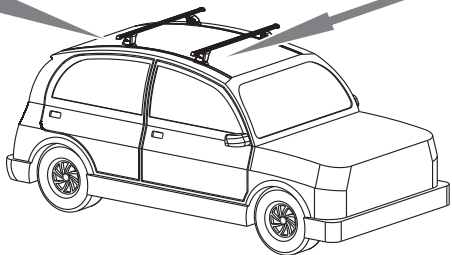
10

ИНСТРУКЦИЯ ПО УСТАНОВКЕ

18



19

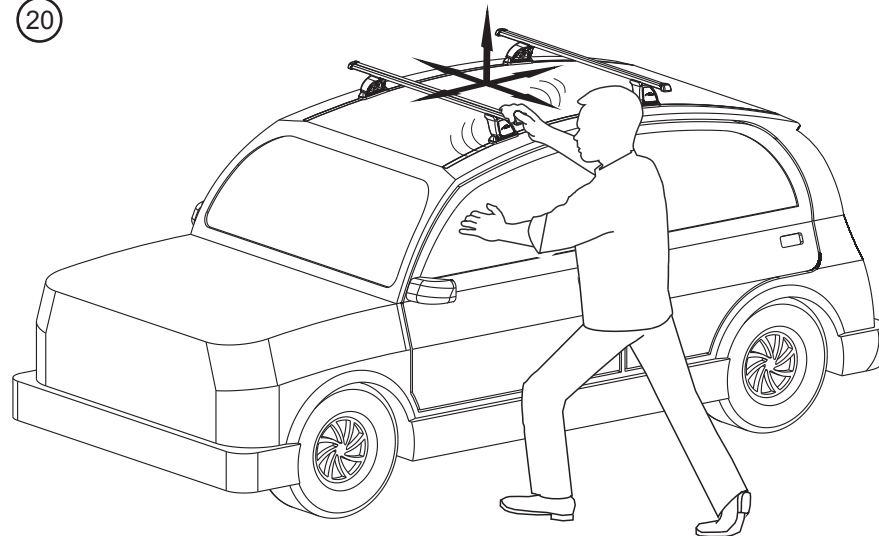


11

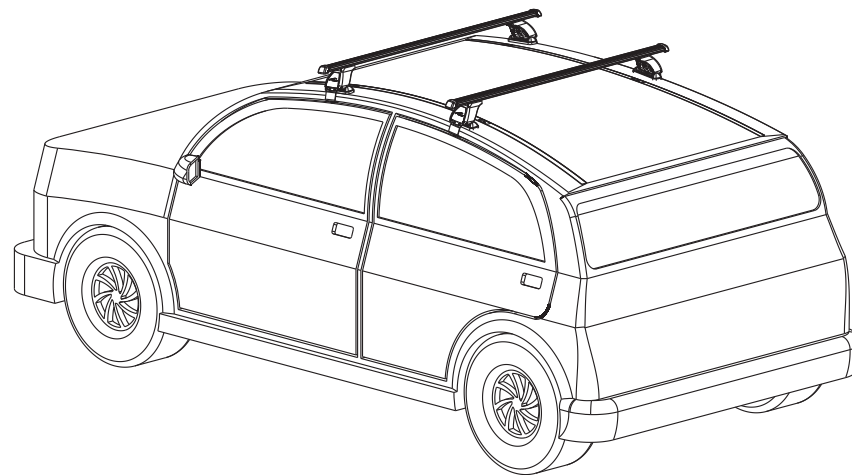
ШМО1

ИНСТРУКЦИЯ ПО УСТАНОВКЕ

20



21



12