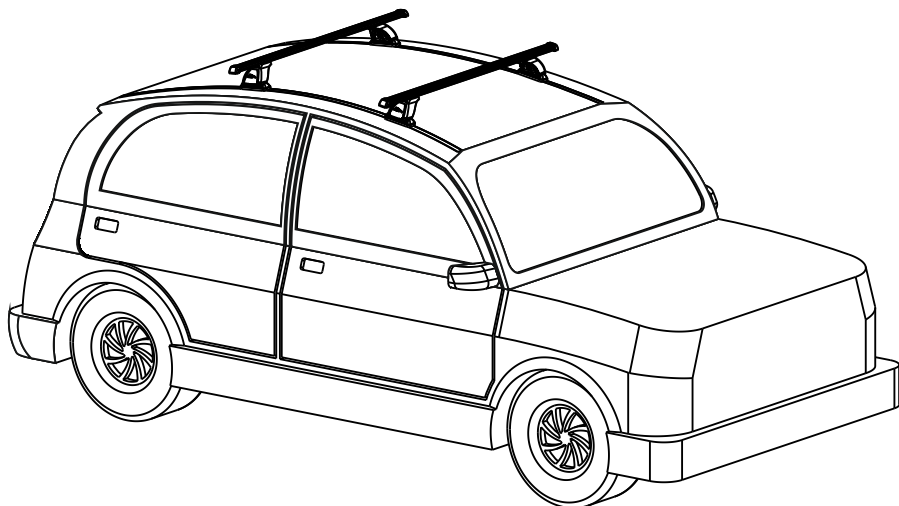


### ИНСТРУКЦИЯ ПО УСТАНОВКЕ

19



20



### ИНСТРУКЦИЯ ПО УСТАНОВКЕ

#### Сборка

- Внимательно изучить инструкцию перед использованием багажника. При сборке багажника точно следовать инструкции.
- Очистить крышу автомобиля и тех частей багажника, которые будут прилегать к крыше.
- При каждой установке багажника, обязательно следует проверять надежность его крепления. Попробуйте сдвинуть или сорвать багажник с крыши, попытайтесь сорвать крепления с закраины крыши. Если багажник двигается, следует надежно закрепить его. Регулярно проверяйте надежность крепления багажника.
- Не разрешается вносить изменения в конструкцию багажника.

#### Размещение и перевозка груза

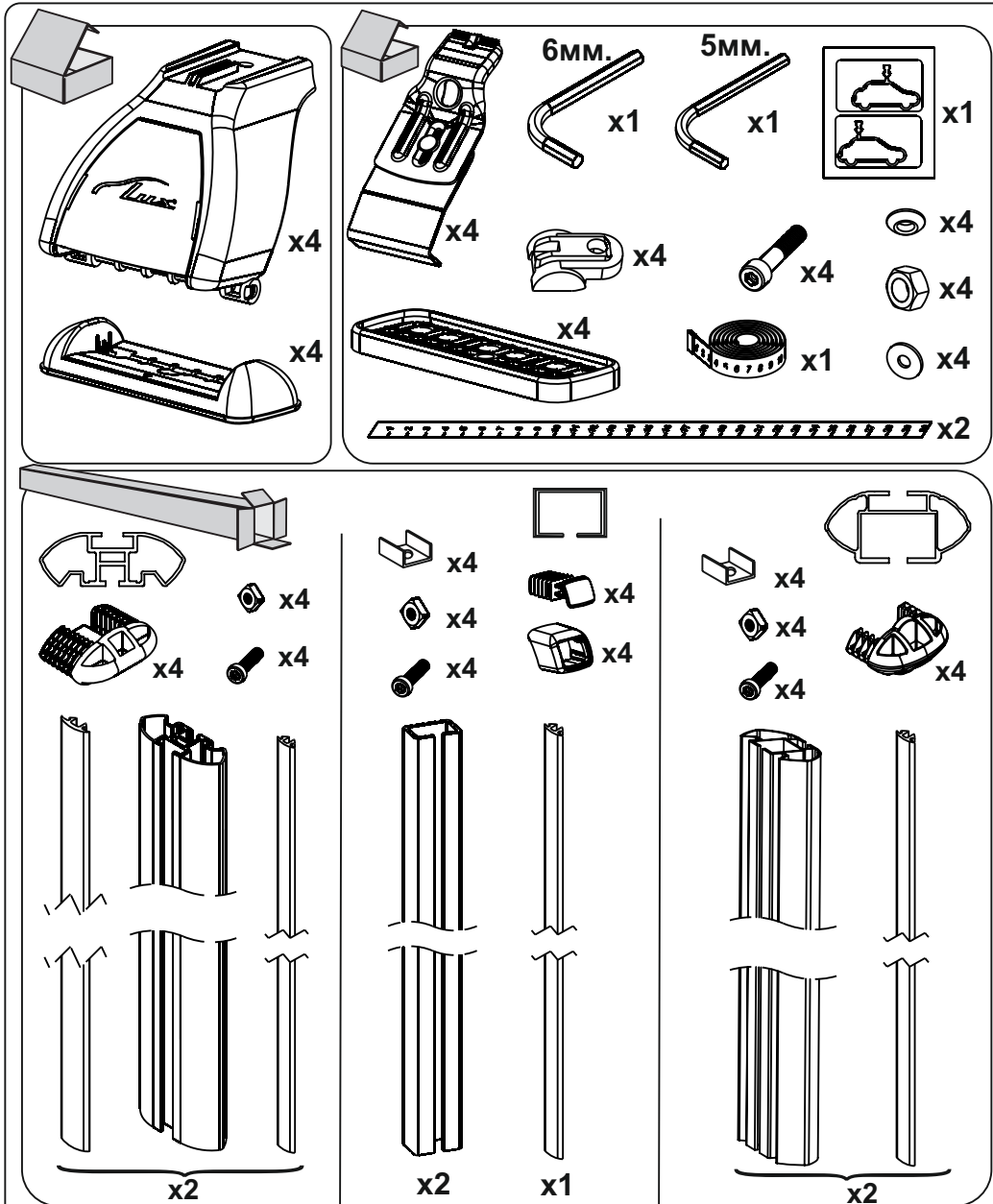
- Проверьте максимально допустимую нагрузку у производителя автомобиля. При загрузке багажника помните, что нагрузка складывается из массы багажника и массы груза. Не разрешается превышать максимально допустимую нагрузку на крышу автомобиля, при этом не разрешается превышать и максимально допустимую массу груза, указанную в инструкции.
  - Располагайте центр тяжести груза как можно ниже. Равномерно распределяйте груз по багажнику.
  - При перевозке длинномерных грузов, закрепляйте их на багажнике, спереди и сзади. При перевозке длинномерных грузов расстояние между поперечными дугами должно быть не менее 600 мм.
  - Лыжи следует перевозить носками назад.
  - Перед перевозкой следует снять легкоъемные предметы.
  - Вещи имеющие замок – запереть.
  - Груз при перевозке должен быть надежно закреплен. Периодически останавливаясь, проверяйте надежность крепления груза.
  - Соблюдайте скоростной режим. При перевозке учитывайте специфику перевозимого груза и особенности дороги.
  - Помните – общая высота автомобиля с грузом увеличивается.
- \* Хранить багажник следует в сухом месте, резьбовые соединения периодически рекомендуется смазывать.



**Внимание!** Багажник служит **только** для перевозки грузов.

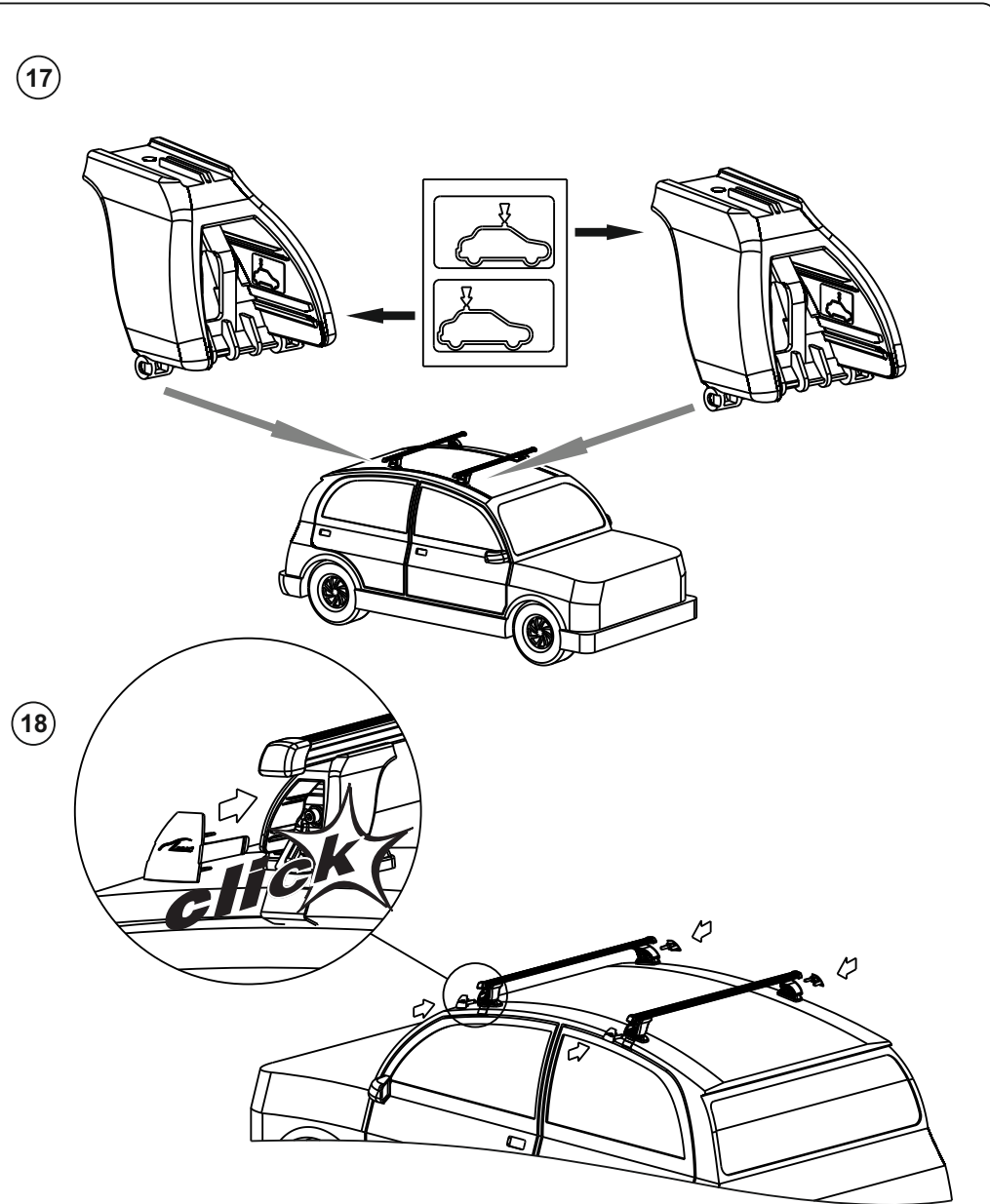
После эксплуатации багажник необходимо снять с крыши автомобиля, т.к он создает дополнительный шум, ухудшает аэродинамику, увеличивает расход топлива, а попадающая под трущиеся детали грязь со временем может испортить лакокрасочное покрытие крыши автомобиля.

ИНСТРУКЦИЯ ПО УСТАНОВКЕ



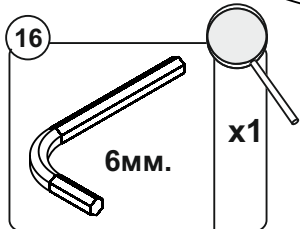
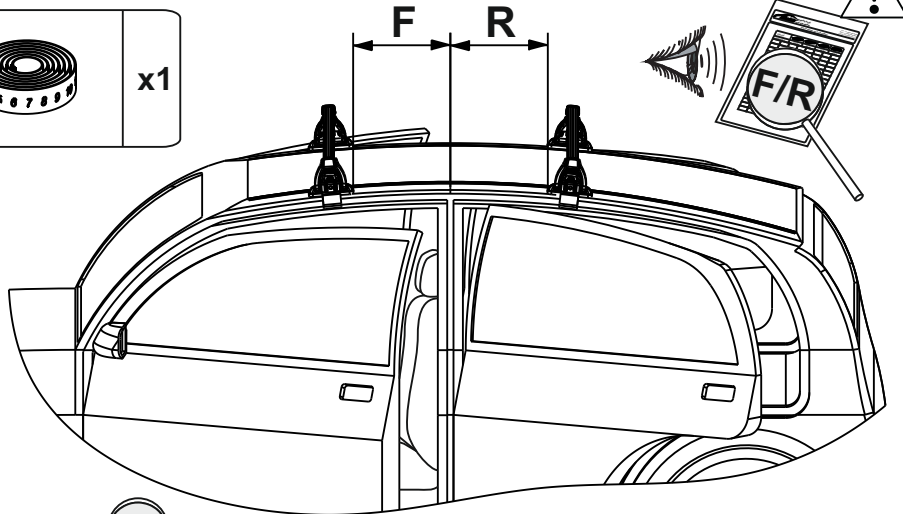
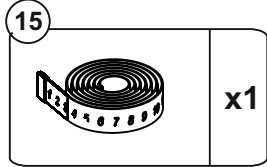
2

ИНСТРУКЦИЯ ПО УСТАНОВКЕ



11

ИНСТРУКЦИЯ ПО УСТАНОВКЕ



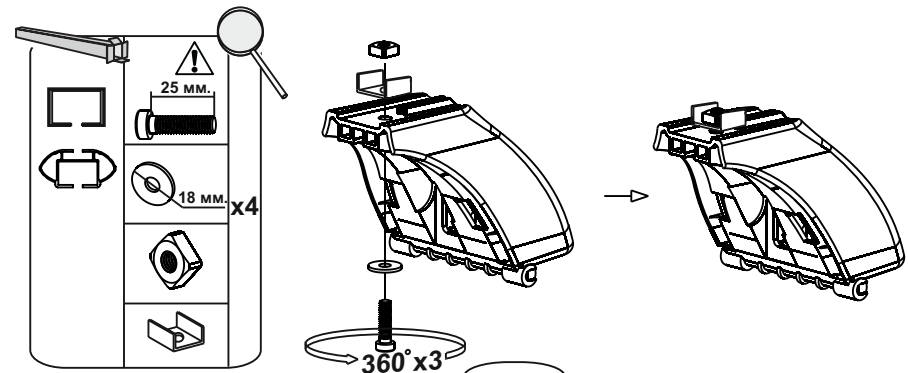
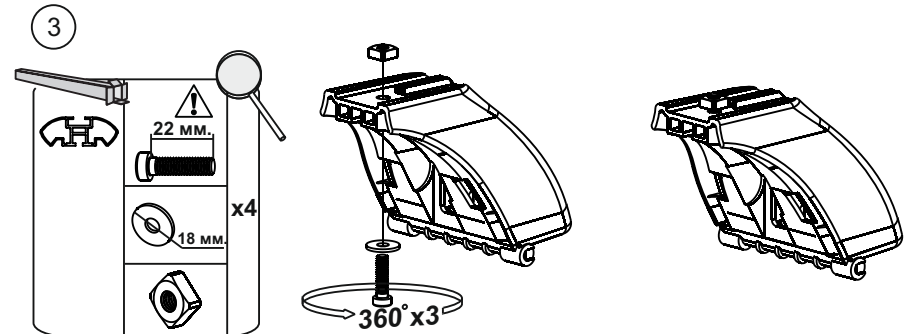
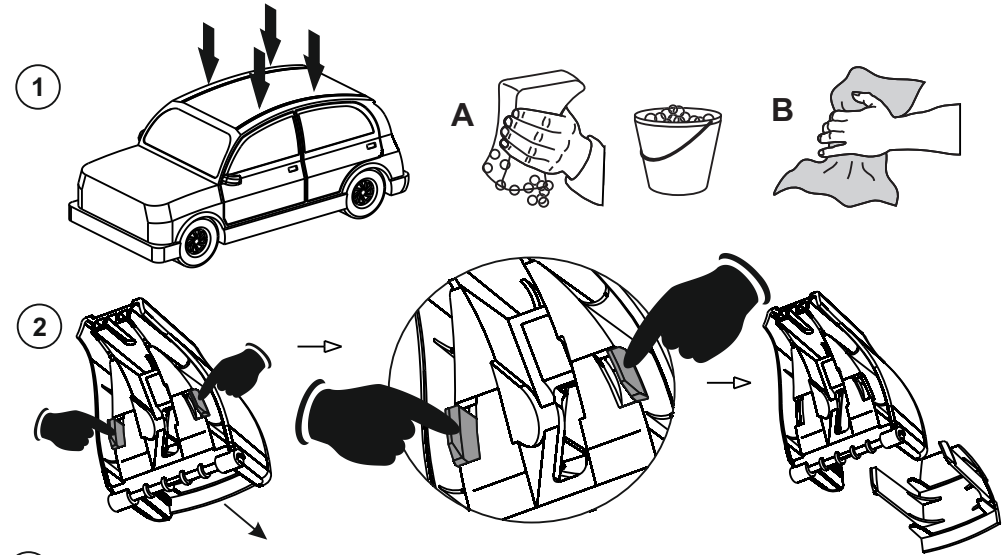
1...2...4 Nm

1...2...4 Nm

**Затягивать попеременно!**

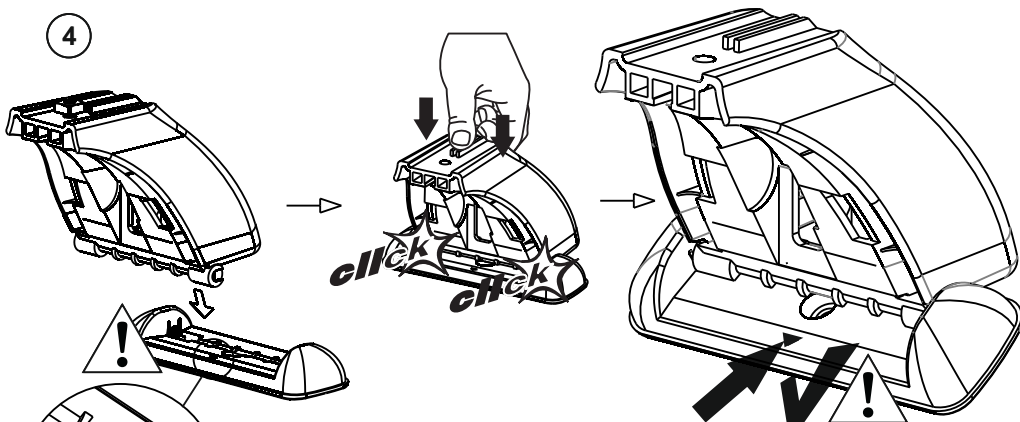


ИНСТРУКЦИЯ ПО УСТАНОВКЕ

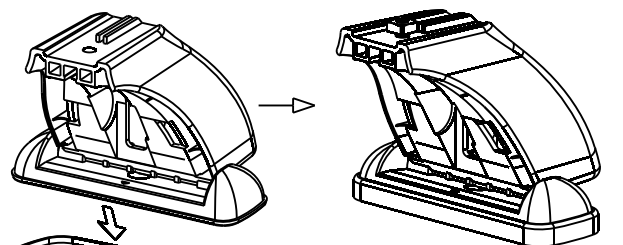


**ИНСТРУКЦИЯ ПО УСТАНОВКЕ**

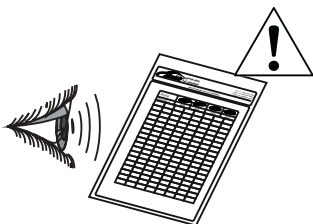
4



5



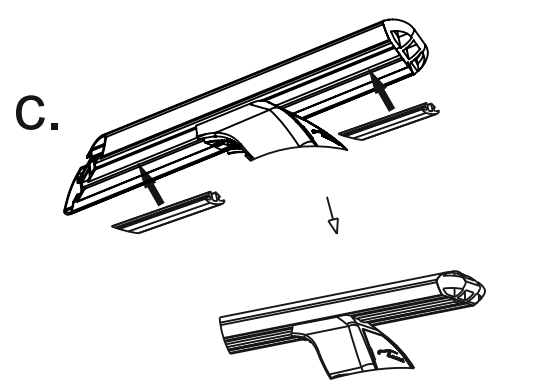
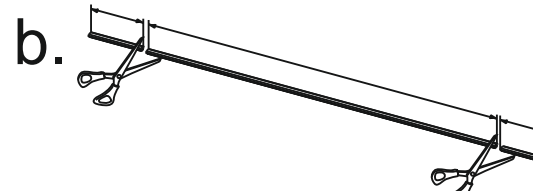
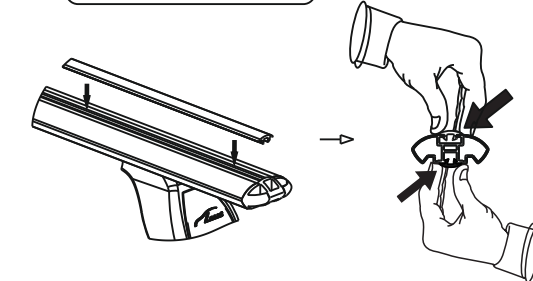
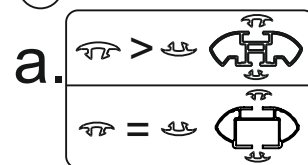
Марка автомобиля	Тип кузова	Год выпуска	xxB	xxA	xxA	xxB
Auto	xxxx	xxxx-...				



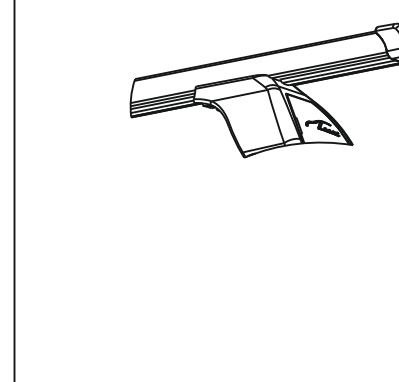
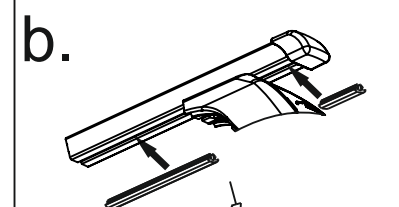
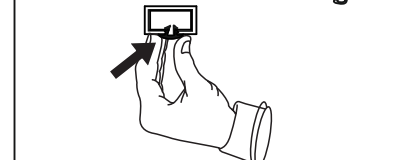
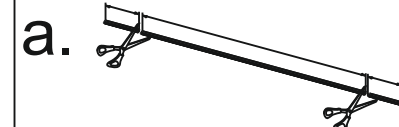
4

**ИНСТРУКЦИЯ ПО УСТАНОВКЕ**

14

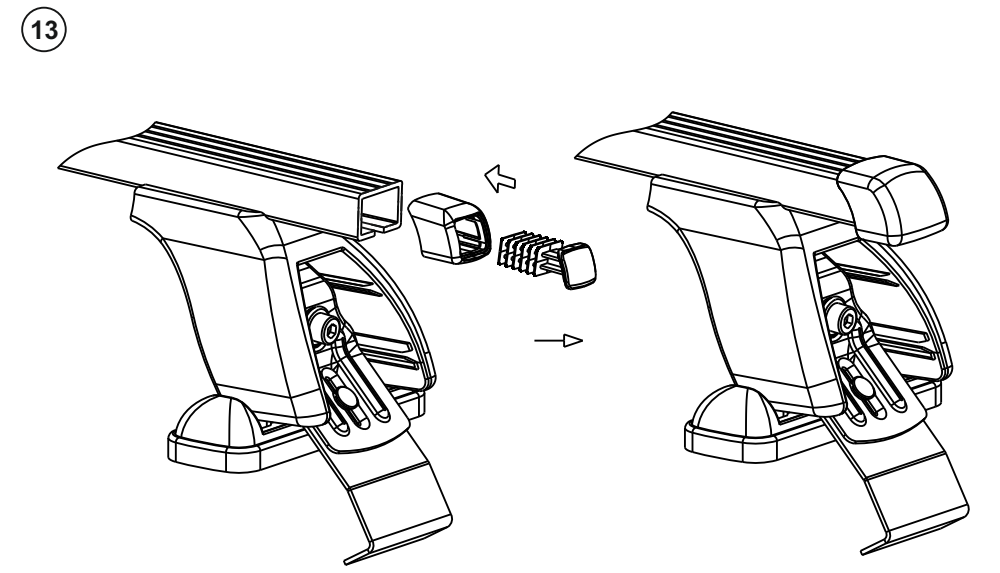
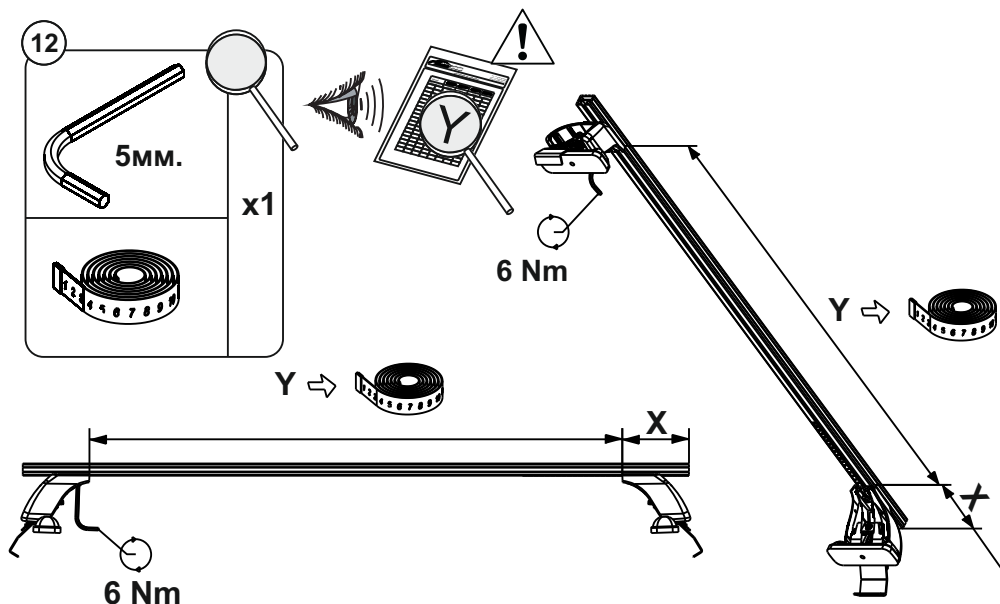


ИЛИ

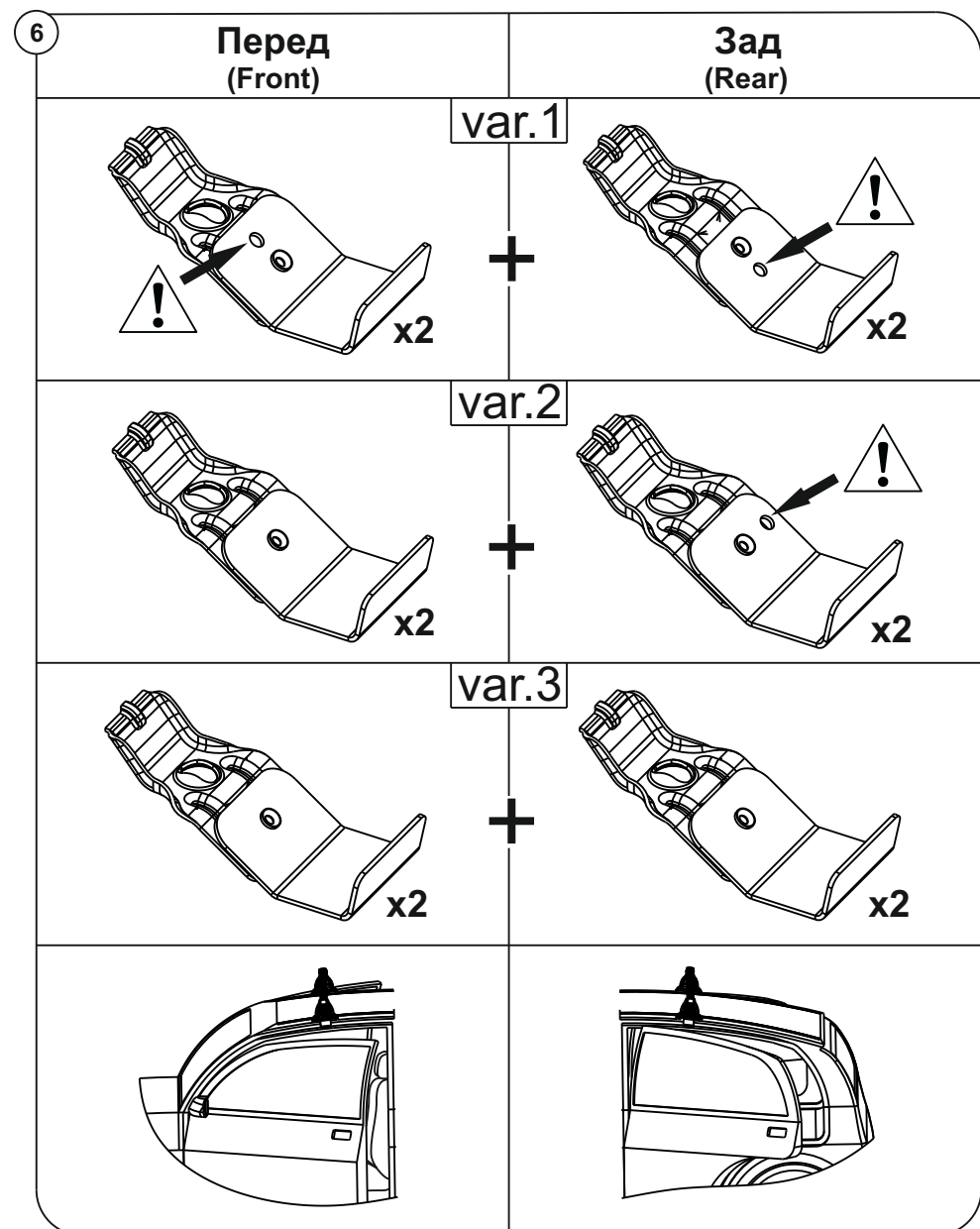


9

ИНСТРУКЦИЯ ПО УСТАНОВКЕ

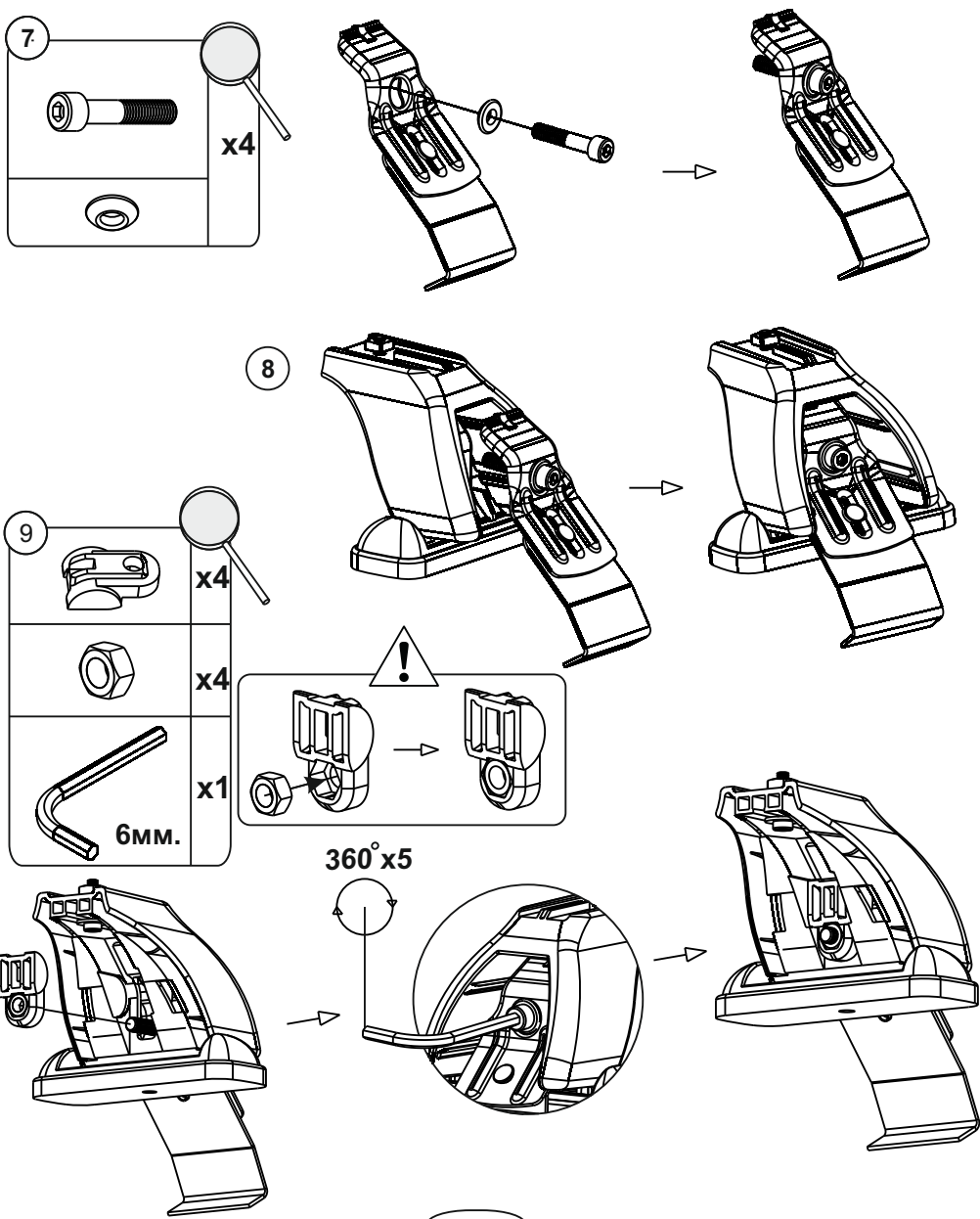


ИНСТРУКЦИЯ ПО УСТАНОВКЕ



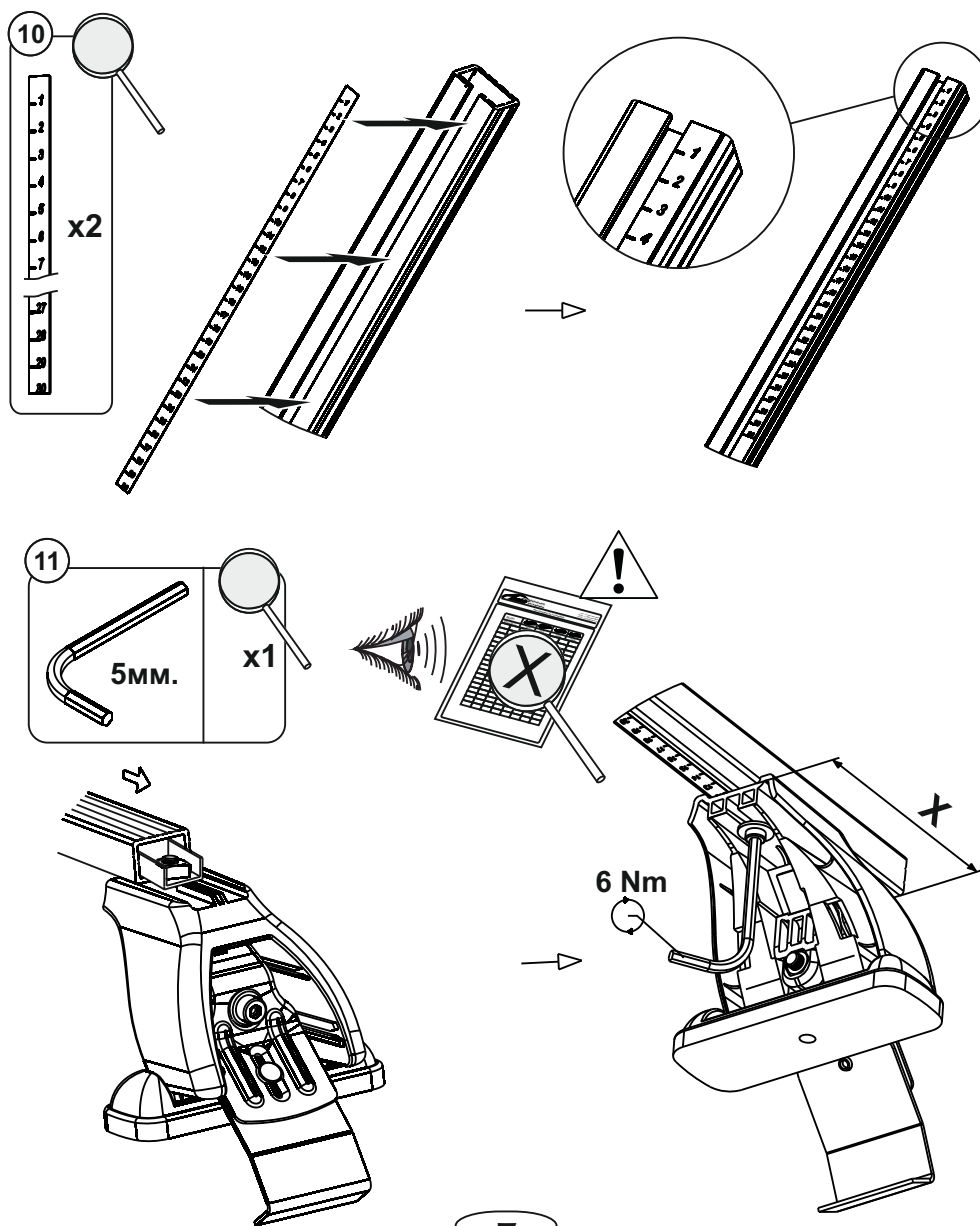


ИНСТРУКЦИЯ ПО УСТАНОВКЕ







6

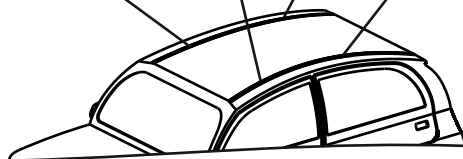
ИНСТРУКЦИЯ ПО УСТАНОВКЕ



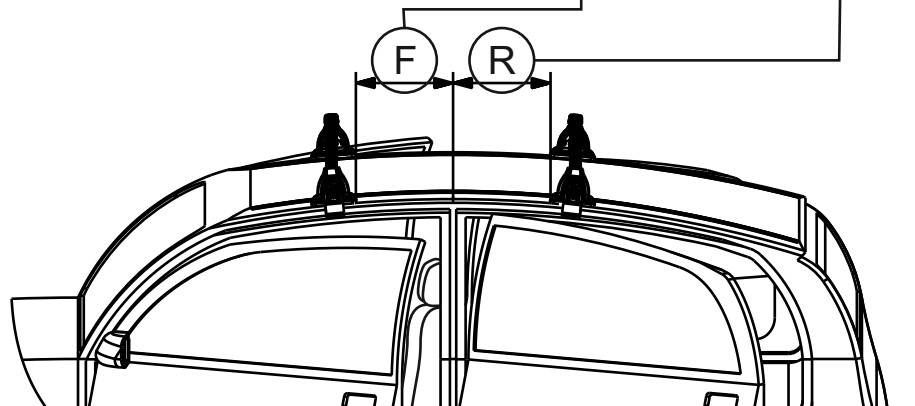
7

ИНСТРУКЦИЯ ПО УСТАНОВКЕ

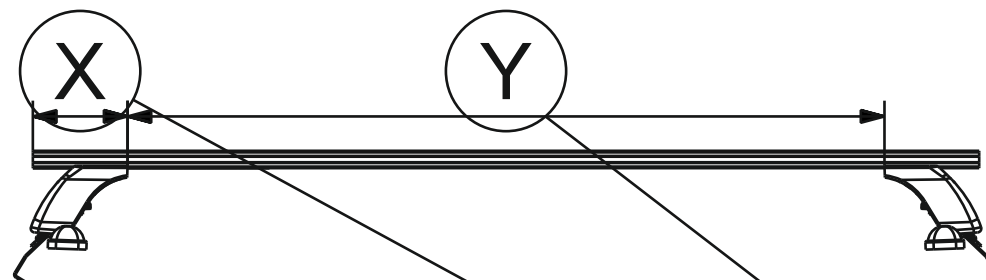
Марка автомобиля	Тип кузова	Год выпуска				
Hyundai i40	седан	2011-...	02	02	02	02



Марка автомобиля	Тип кузова	Год выпуска	(F)	(R)
			Расстояние до балки (перед - FRONT), мм.	Расстояние до балки (зад - REAR), мм.
Hyundai i40	седан	2011-...	140	410



ИНСТРУКЦИЯ ПО УСТАНОВКЕ



Марка автомобиля	Тип кузова	Год выпуска	(X)		(Y)	
			Перед, мм. (FRONT)	Зад, мм. (REAR)	Перед, мм. (FRONT)	Зад, мм. (REAR)
Hyundai i40	седан	2011-...	137	147	1025	1005