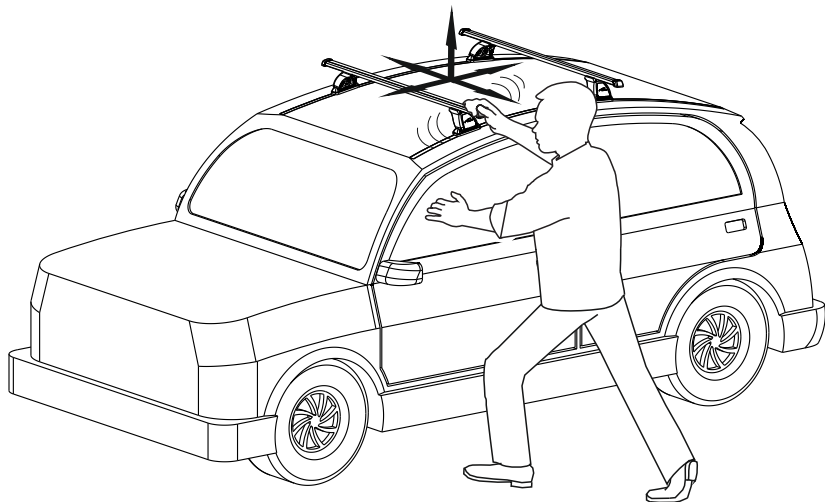
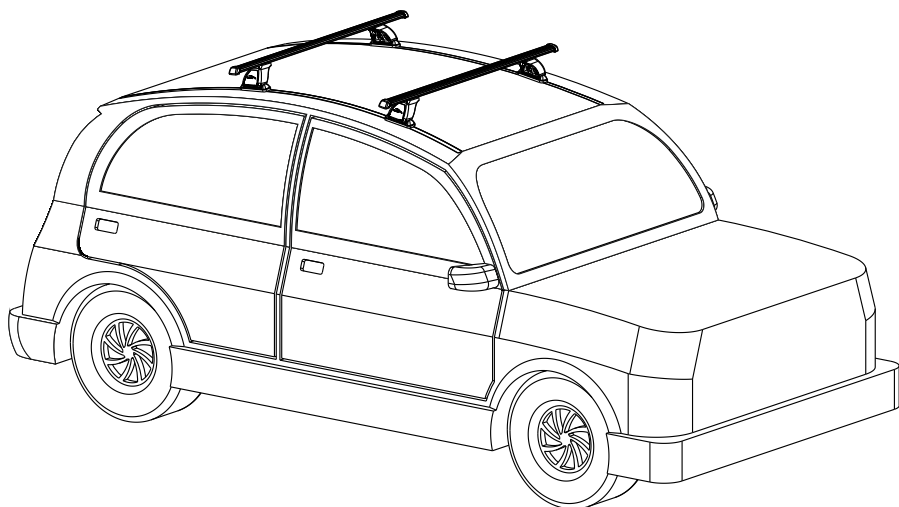


19



20



12

Γύλνῃ

Внимательно изучить инструкцию перед использованием багажника. При сборке багажника точно следовать инструкции.

Очистить крышу автомобиля и тех частей багажника, которые будут прилегать к крыше.

При каждой установке багажника, обязательно следует проверять надежность его крепления. Попробуйте сдвинуть или сорвать багажник с крыши, попытайтесь сорвать крепления с закраины крыши. Если багажник двигается, следует надежно закрепить его. Регулярно проверяйте надежность крепления багажника.

Не разрешается вносить изменения в конструкцию багажника.

Размещение и перевозка груза

Проверьте максимально допустимую нагрузку у производителя автомобиля. При загрузке багажника помните, что нагрузка складывается из массы багажника и массы груза. Не разрешается превышать максимально допустимую нагрузку на крышу автомобиля, при этом не разрешается превышать и максимально допустимую массу груза, указанную в инструкции.

Располагайте центр тяжести груза как можно ниже. Равномерно распределяйте груз по багажнику.

При перевозке длинномерных грузов, закрепляйте их на багажнике, спереди и сзади. При перевозке длинномерных грузов расстояние между поперечными дугами должно быть не менее 600 мм.

Лыжи следует перевозить носками назад.

Перед перевозкой следует снять легко съемные предметы. Вещи имеющие замок - запереть.

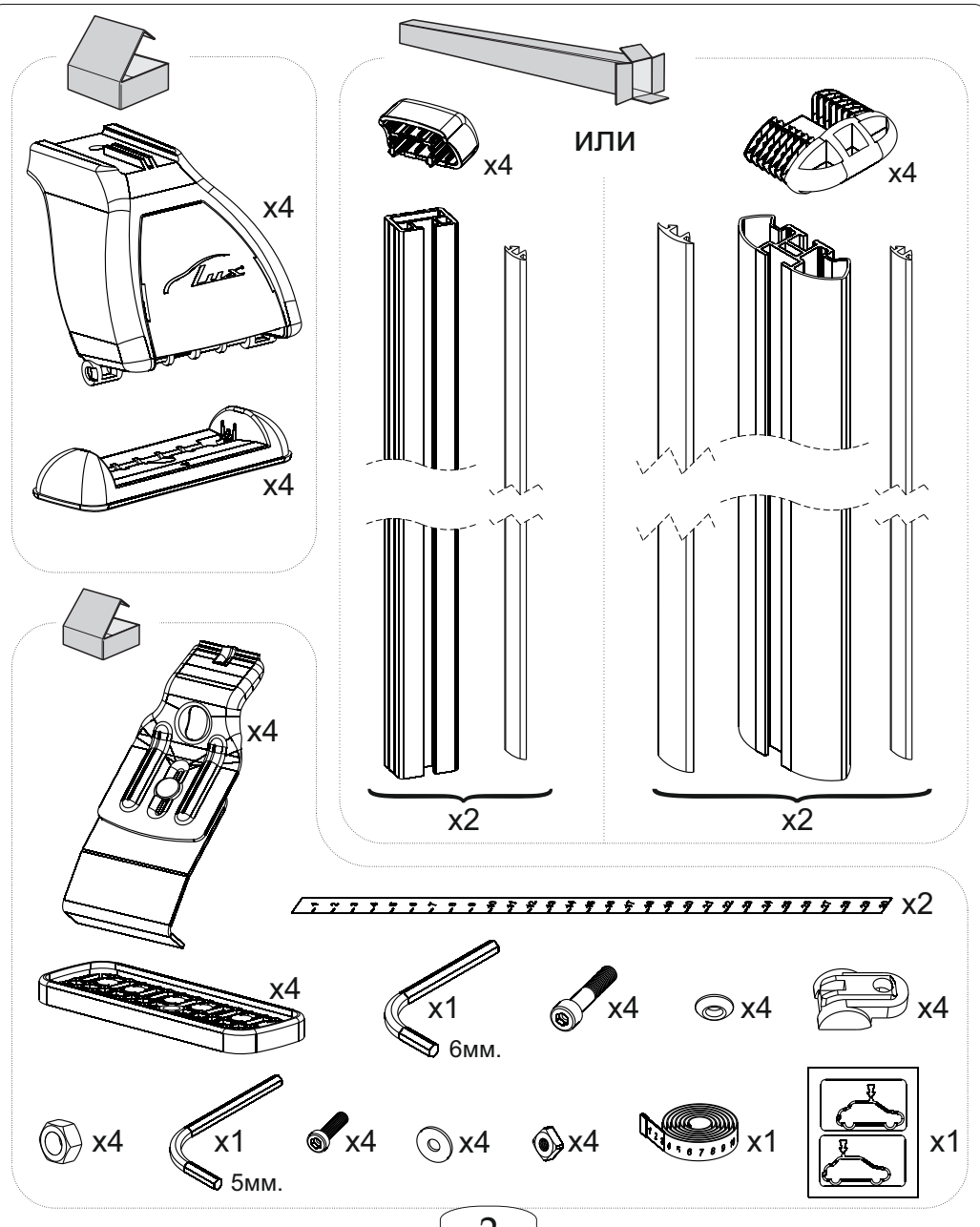
Груз при перевозке должен быть надежно закреплен. Периодически останавливаясь, проверяйте надежность крепления груза.

Соблюдайте скоростной режим. При перевозке учитывайте специфику перевозимого груза и особенности дороги.

Помните - общая высота автомобиля с грузом увеличивается.

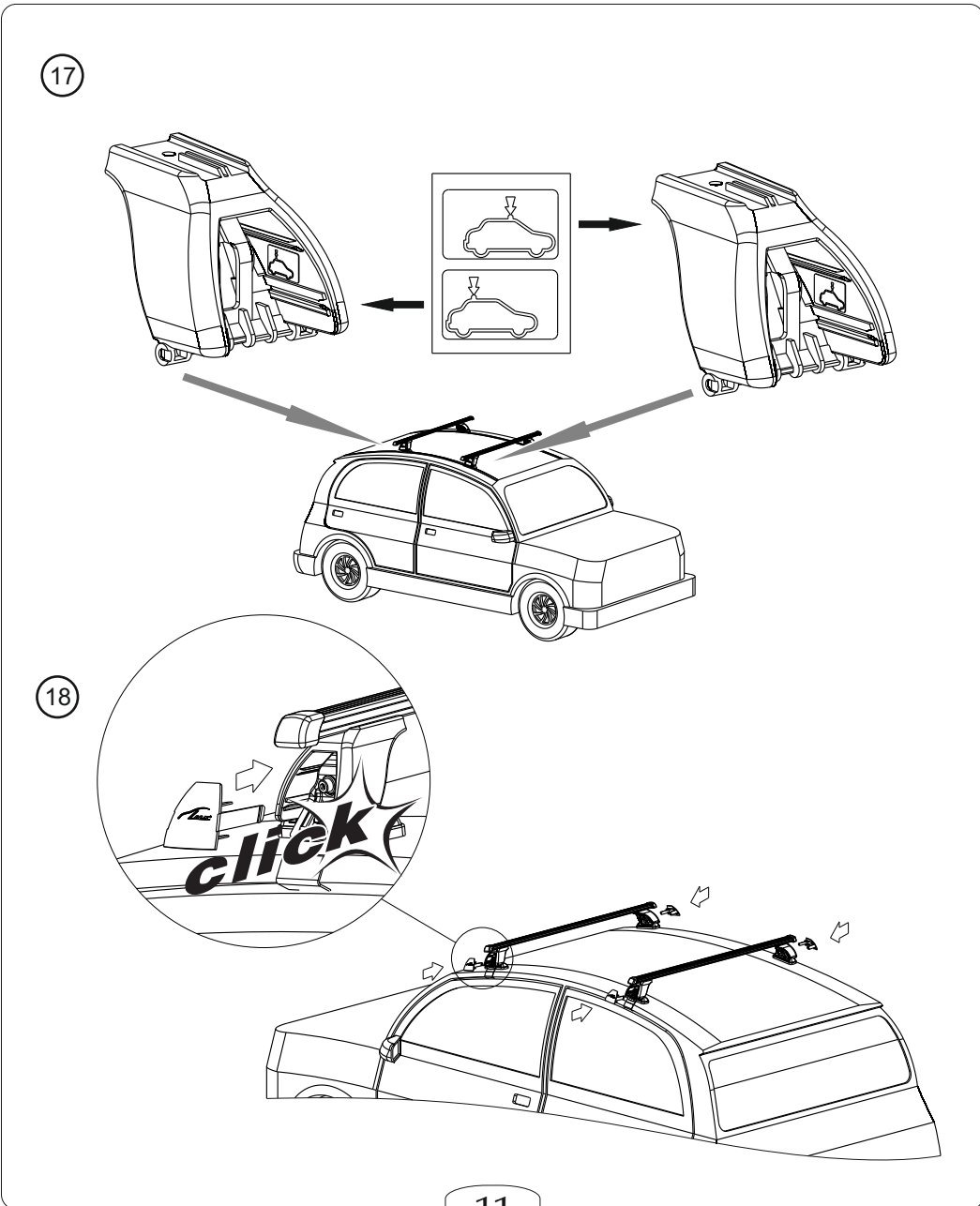
1

ИНСТРУКЦИЯ ПО УСТАНОВКЕ



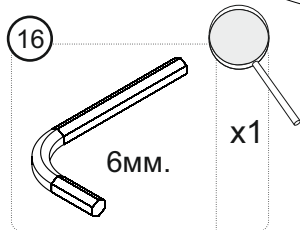
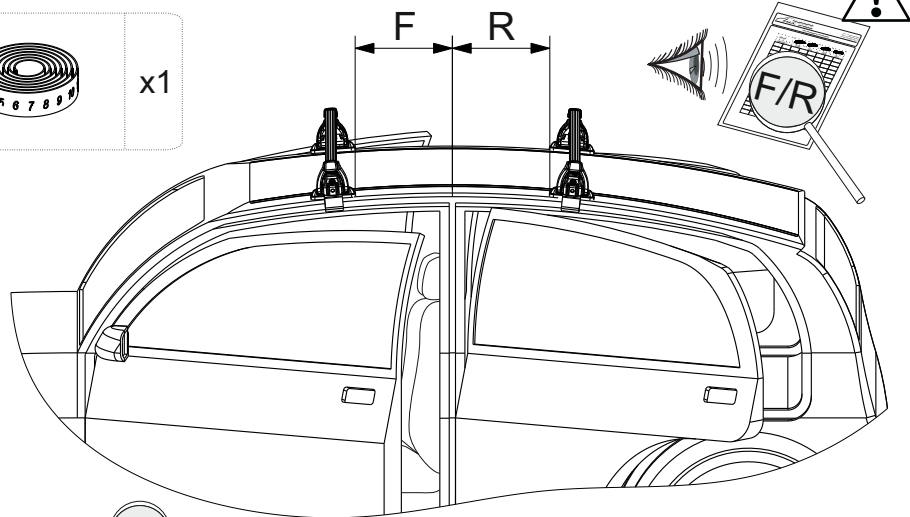
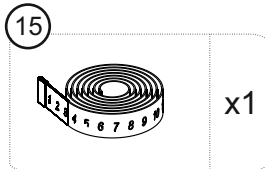
2

ИНСТРУКЦИЯ ПО УСТАНОВКЕ



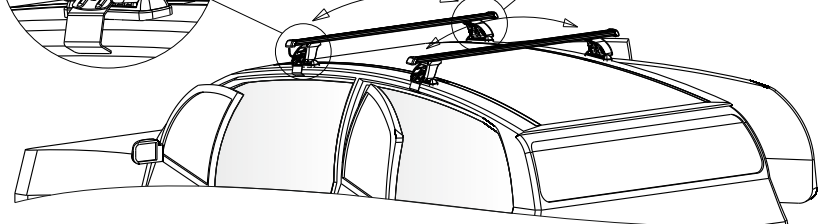
11

ИНСТРУКЦИЯ ПО УСТАНОВКЕ



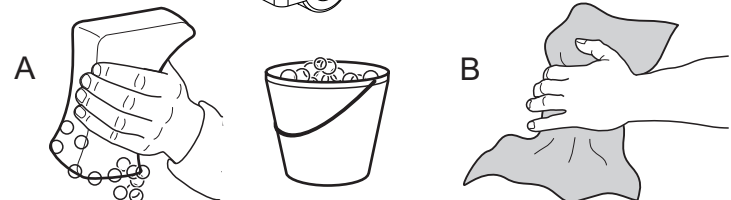
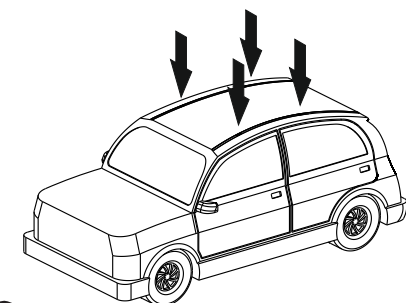
1...2...4 Nm

1...2...4 Nm

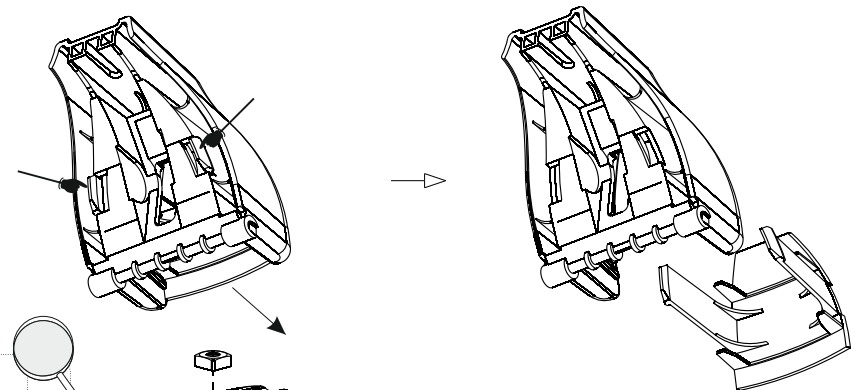


ИНСТРУКЦИЯ ПО УСТАНОВКЕ

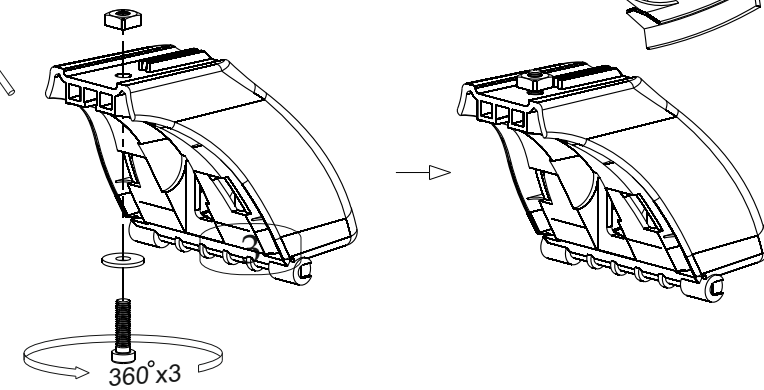
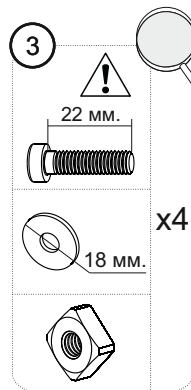
1



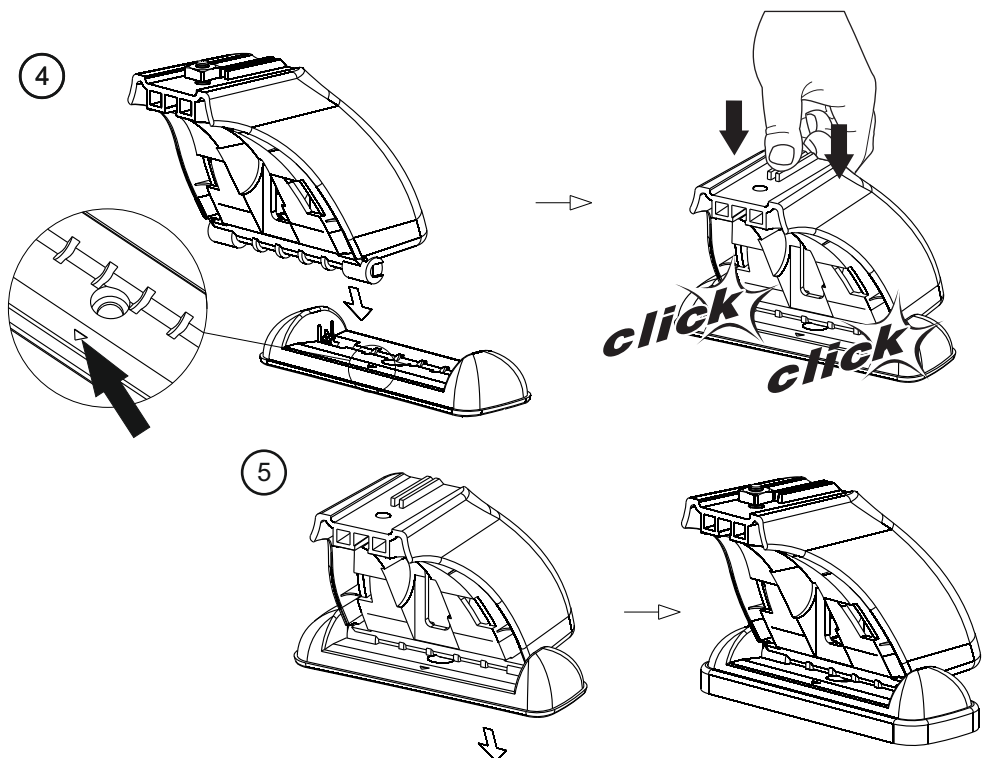
2



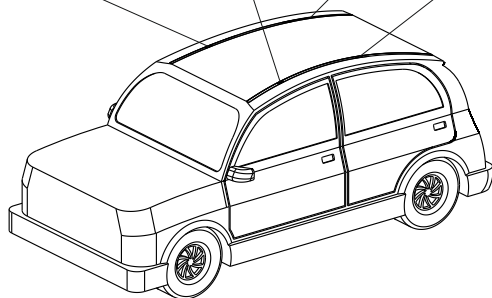
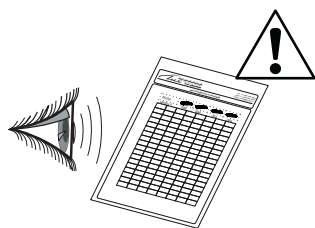
3



ИНСТРУКЦИЯ ПО УСТАНОВКЕ

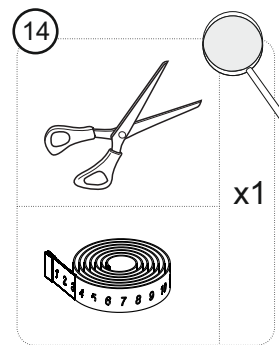


Марка автомобиля	Тип кузова	Год выпуска	xxB	xxA	xxA	xxB
Auto	xxxx	xxxx-...				

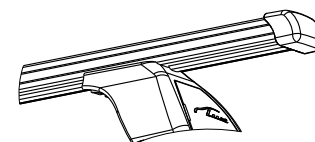
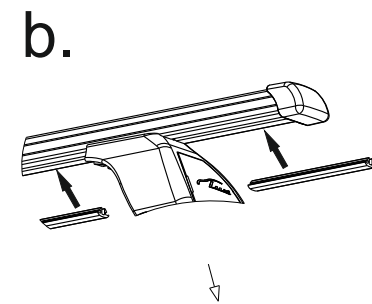
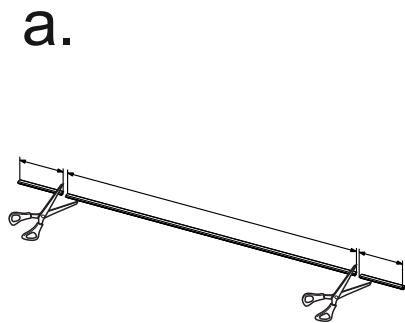
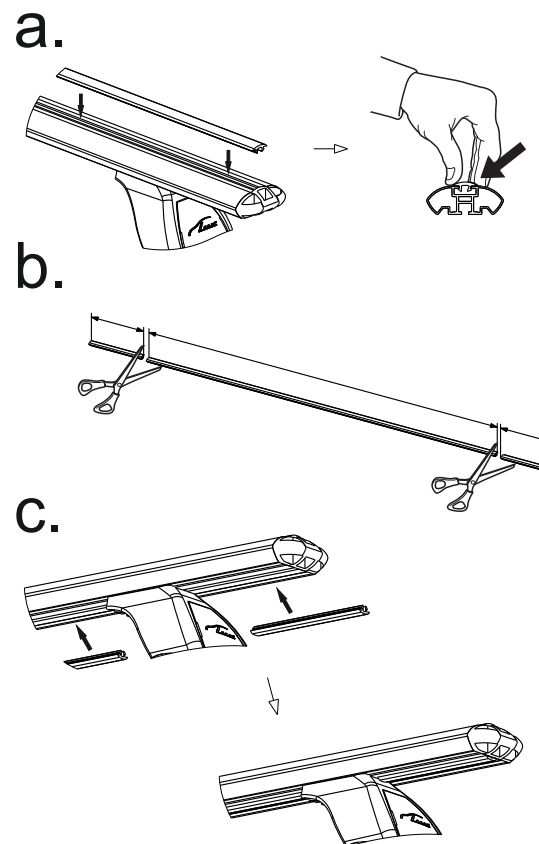


4

ИНСТРУКЦИЯ ПО УСТАНОВКЕ

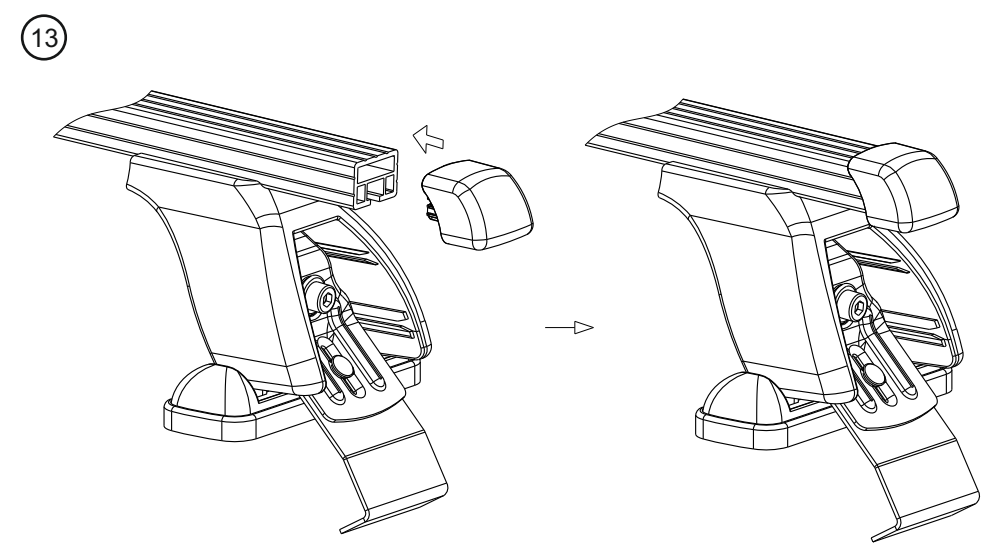
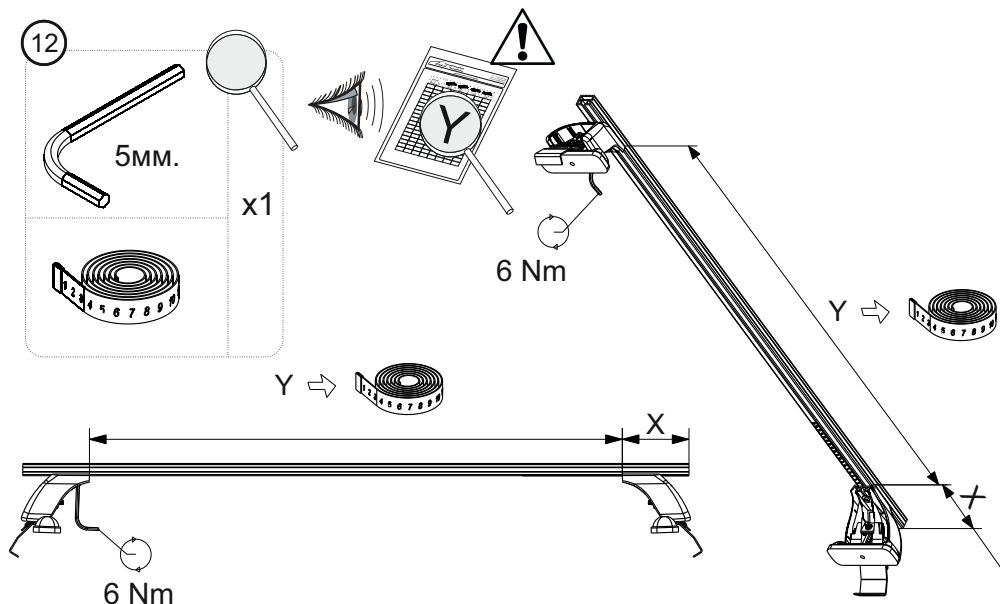


ИЛИ

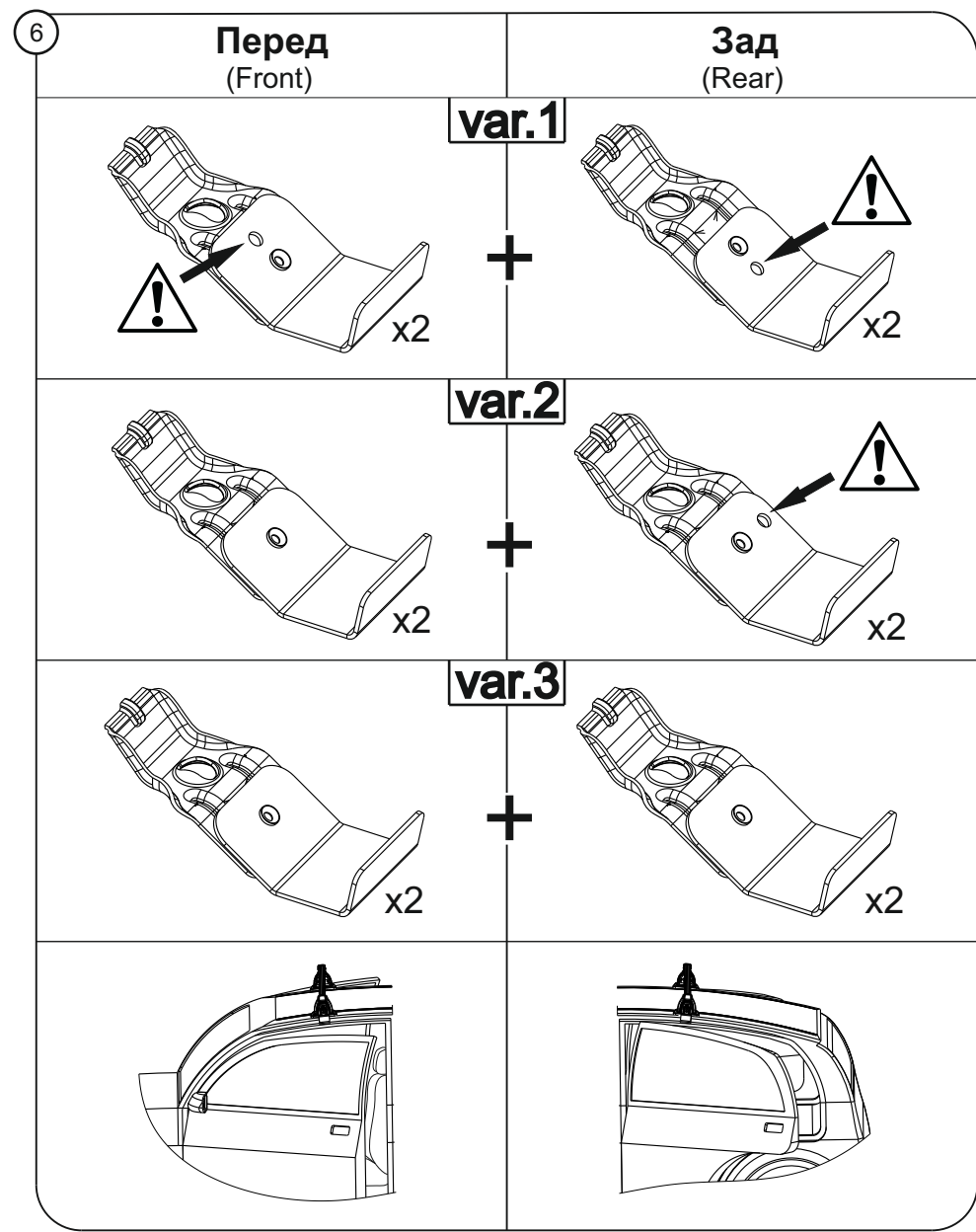


9

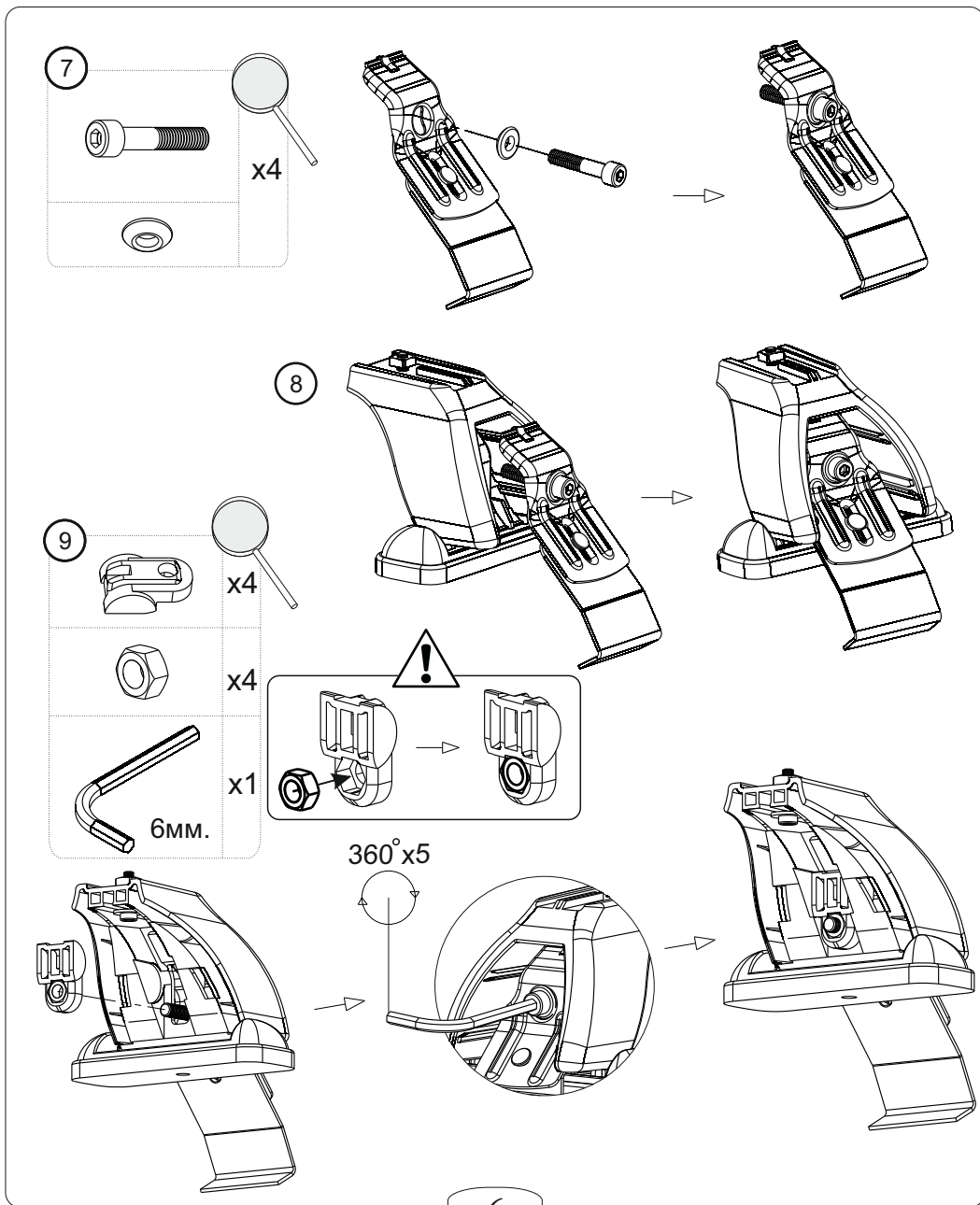
ИНСТРУКЦИЯ ПО УСТАНОВКЕ



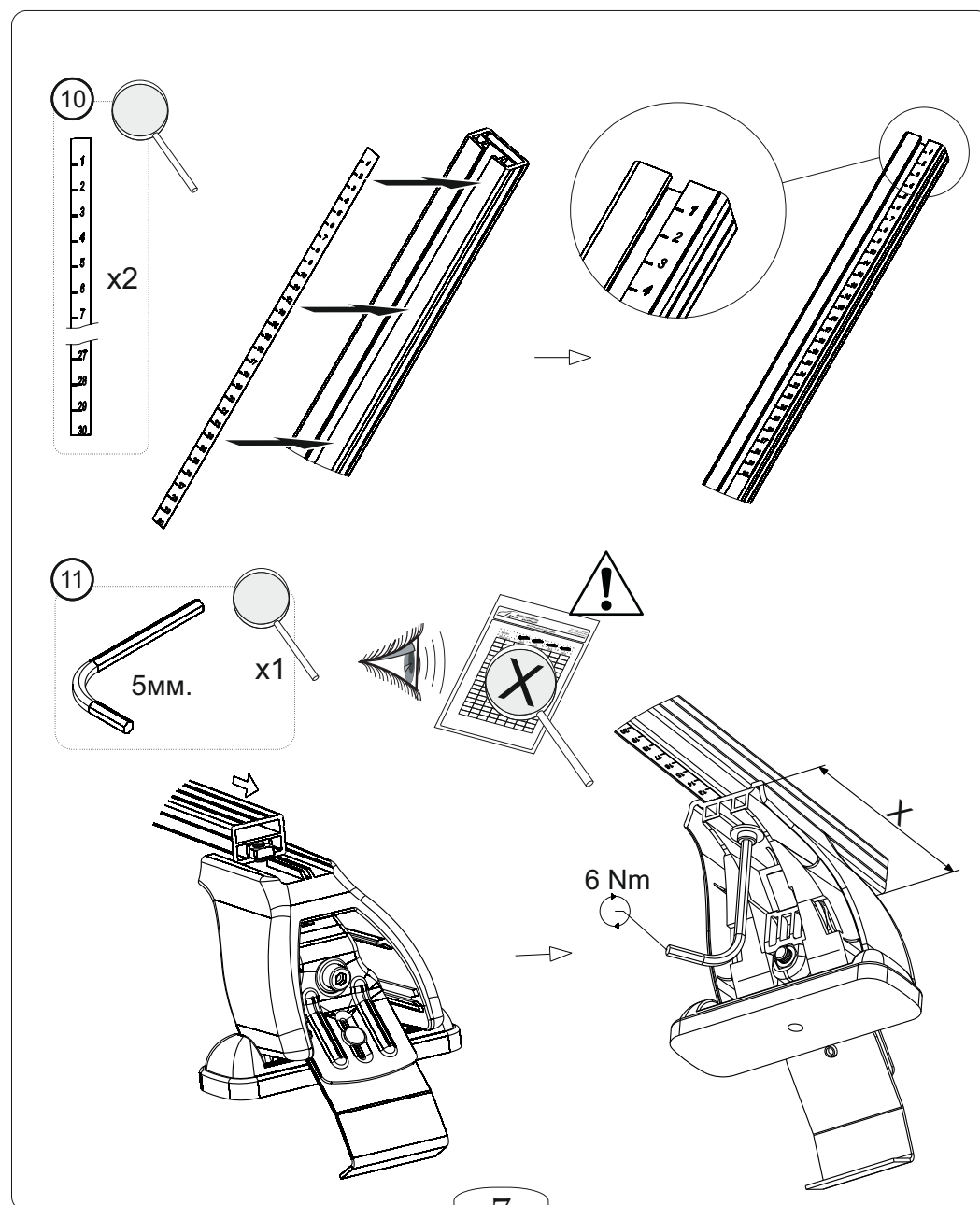
ИНСТРУКЦИЯ ПО УСТАНОВКЕ







ИНСТРУКЦИЯ ПО УСТАНОВКЕ

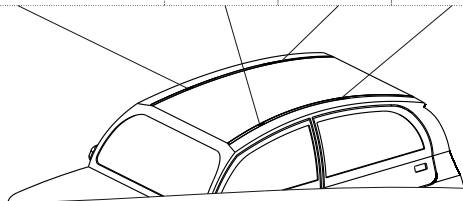


ИНСТРУКЦИЯ ПО УСТАНОВКЕ

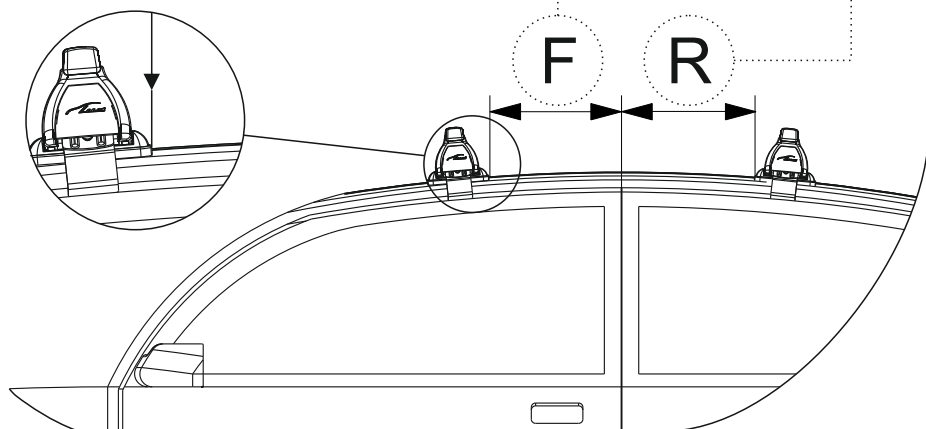


ИНСТРУКЦИЯ ПО УСТАНОВКЕ

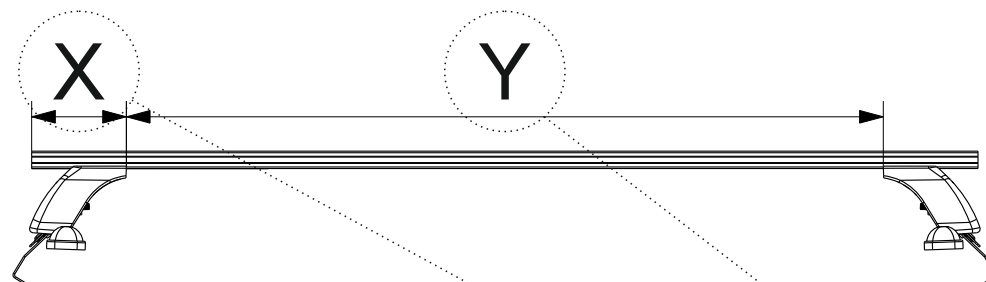
Марка автомобиля	Тип кузова	Год выпуска				
Toyota Avensis II	сд - 4д	2002-08	6B	6A	5A	5B
-	-	-	-	-	-	-



Марка автомобиля	Тип кузова	Год выпуска	F	R
			Расстояние до балки (перед - FRONT), мм.	Расстояние до балки (зад - REAR), мм.
Toyota Avensis II	сд - 4д	2002-08	190	380



ИНСТРУКЦИЯ ПО УСТАНОВКЕ



Марка автомобиля	Тип кузова	Год выпуска	X		Y	
			Перед, мм. (FRONT)	Зад, мм. (REAR)	Перед, мм. (FRONT)	Зад, мм. (REAR)
Toyota Avensis II	сд - 4д	2002-08	182	193	936	914
-	-	-	-	-	-	-