

## ИНСТРУКЦИЯ ПО ЭКСПЛУАТАЦИИ

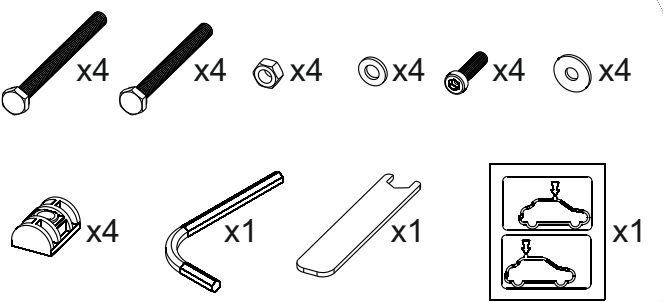
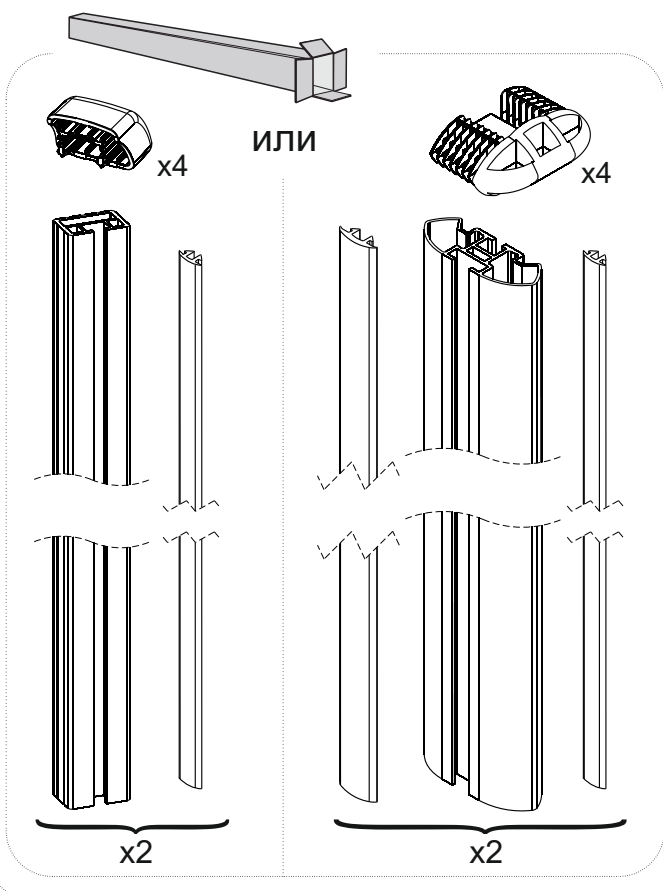
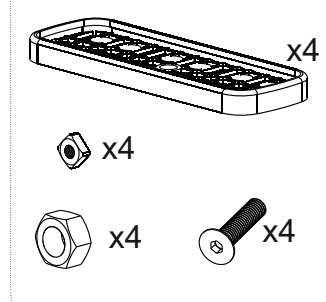
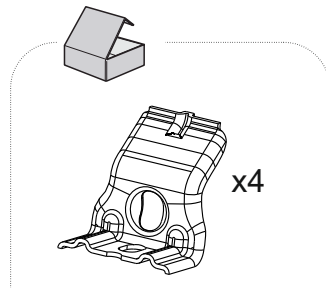
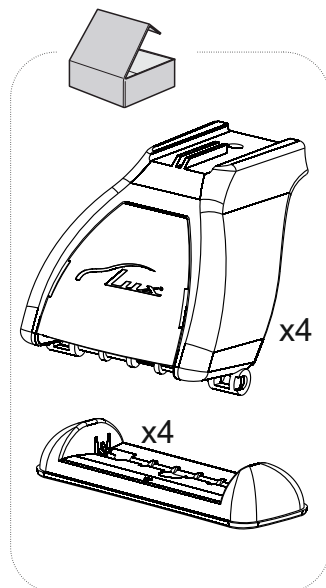
### Сборка

- Внимательно изучить инструкцию перед использованием багажника. При сборке багажника точно следовать инструкции.
- Очистить крышу автомобиля и тех частей багажника, которые будут прилегать к крыше.
- При каждой установке багажника, обязательно следует проверять надежность его крепления. Попробуйте сдвинуть или сорвать багажник с крыши, попытайтесь сорвать крепления с закраины крыши. Если багажник двигается, следует надежно закрепить его. Регулярно проверяйте надежность крепления багажника.
- Не разрешается вносить изменения в конструкцию багажника.

### Размещение и перевозка груза

- Проверьте максимально допустимую нагрузку у производителя автомобиля. При загрузке багажника помните, что нагрузка складывается из массы багажника и массы груза. Не разрешается превышать максимально допустимую нагрузку на крышу автомобиля, при этом не разрешается превышать и максимально допустимую массу груза, указанную в инструкции.
- Располагайте центр тяжести груза как можно ниже. Равномерно распределяйте груз по багажнику.
- При перевозке длинномерных грузов, закрепляйте их на багажнике, спереди и сзади. При перевозке длинномерных грузов расстояние между поперечными дугами должно быть не менее 600 мм.
- Лыжи следует перевозить носками назад.
- Перед перевозкой следует снять легкосъёмные предметы. Вещи имеющие замок – запереть.
- Груз при перевозке должен быть надежно закреплен. Периодически останавливаясь, проверяйте надежность крепления груза.
- Соблюдайте скоростной режим. При перевозке учитывайте специфику перевозимого груза и особенности дороги.
- Помните – общая высота автомобиля с грузом увеличивается.

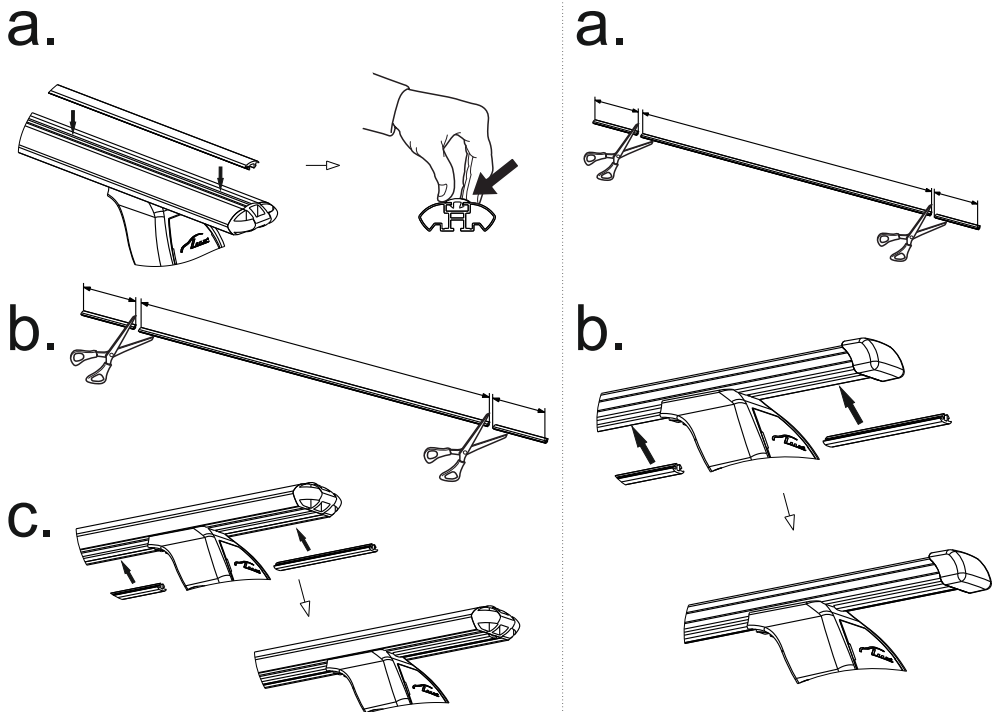
**ИНСТРУКЦИЯ ПО УСТАНОВКЕ**



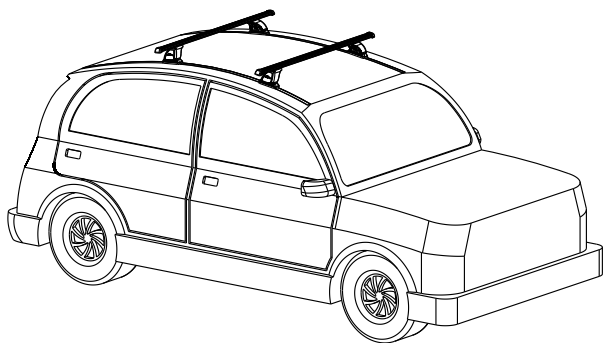
ИНСТРУКЦИЯ ПО УСТАНОВКЕ

19

ИЛИ



20

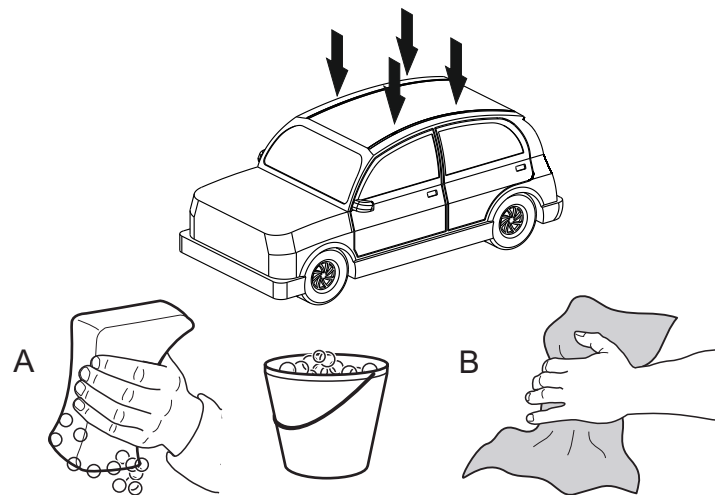


10

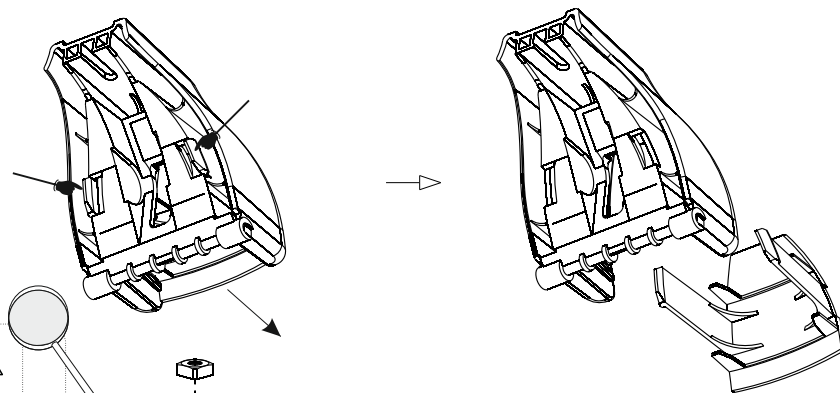
WM 1

ИНСТРУКЦИЯ ПО УСТАНОВКЕ

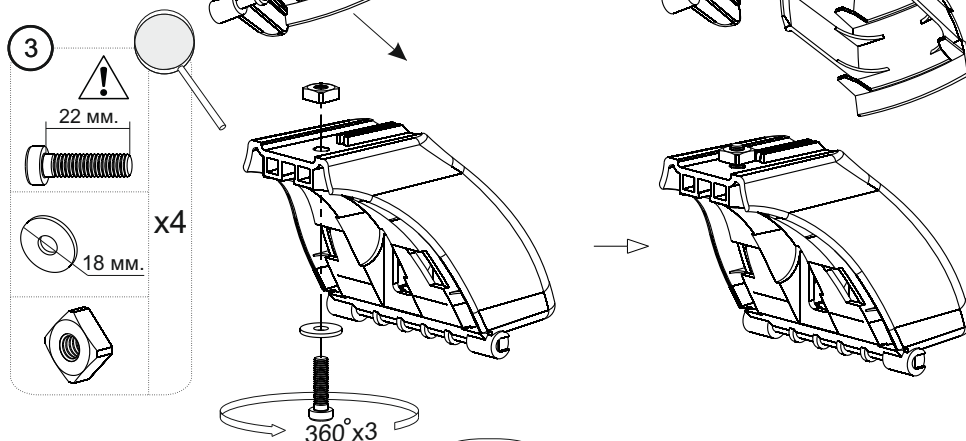
1



2



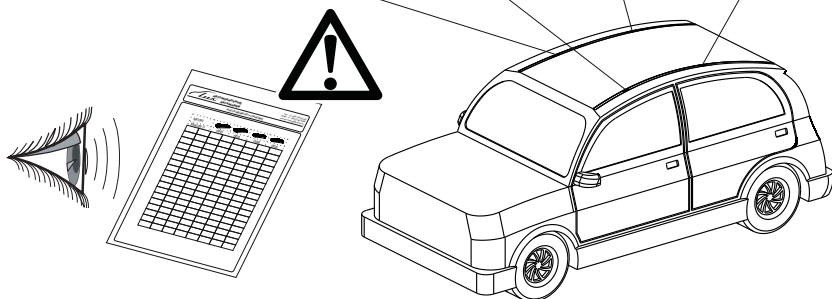
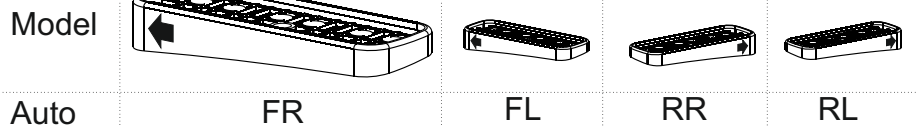
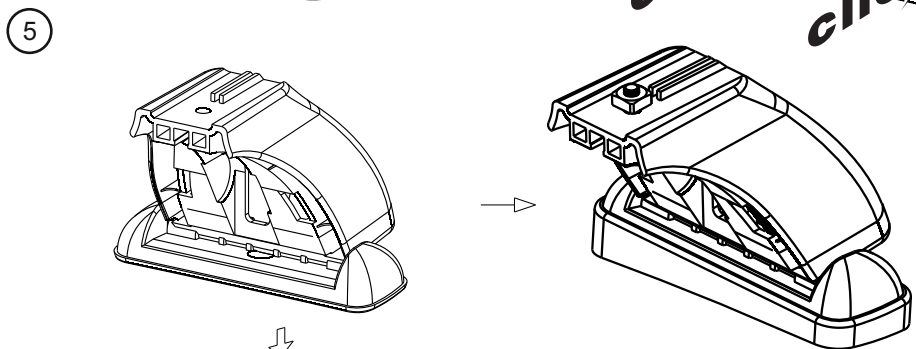
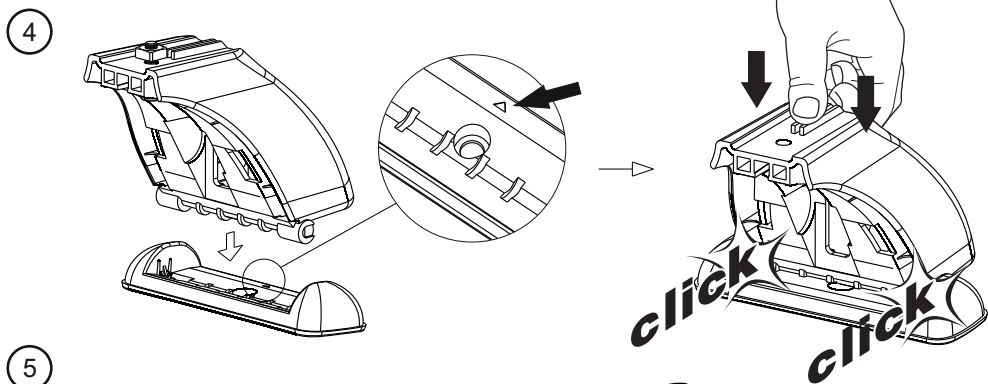
3



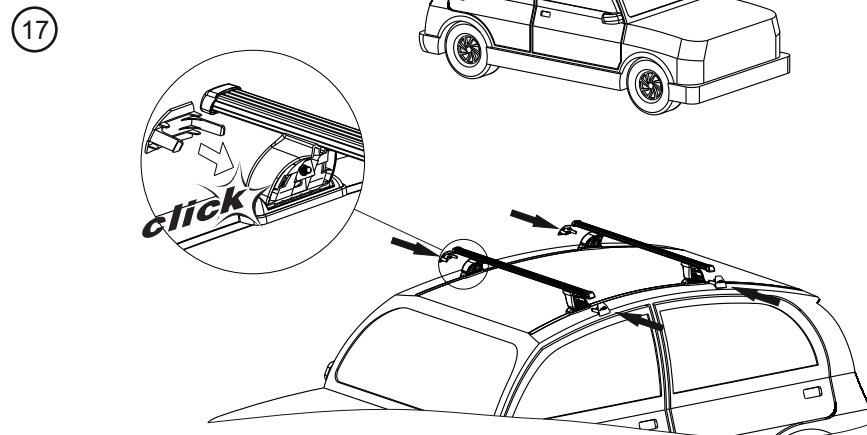
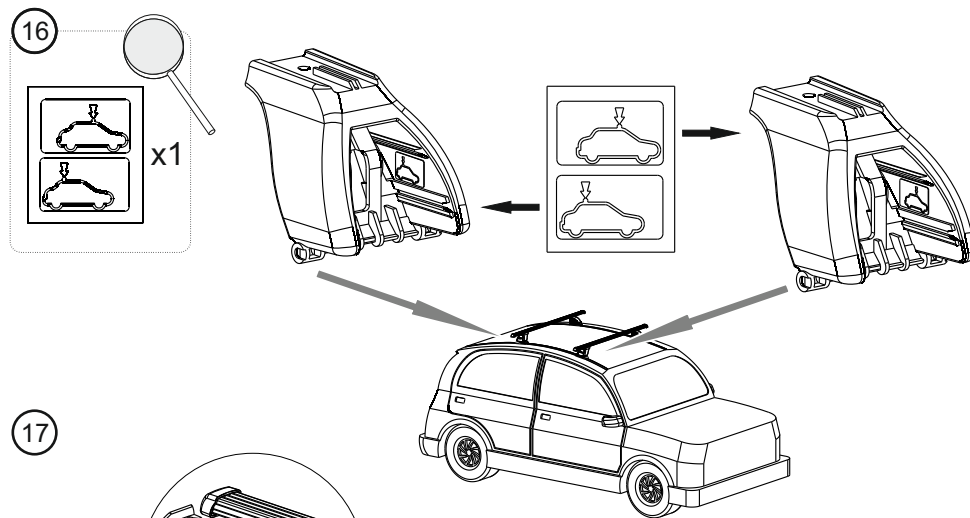
3

WM 1

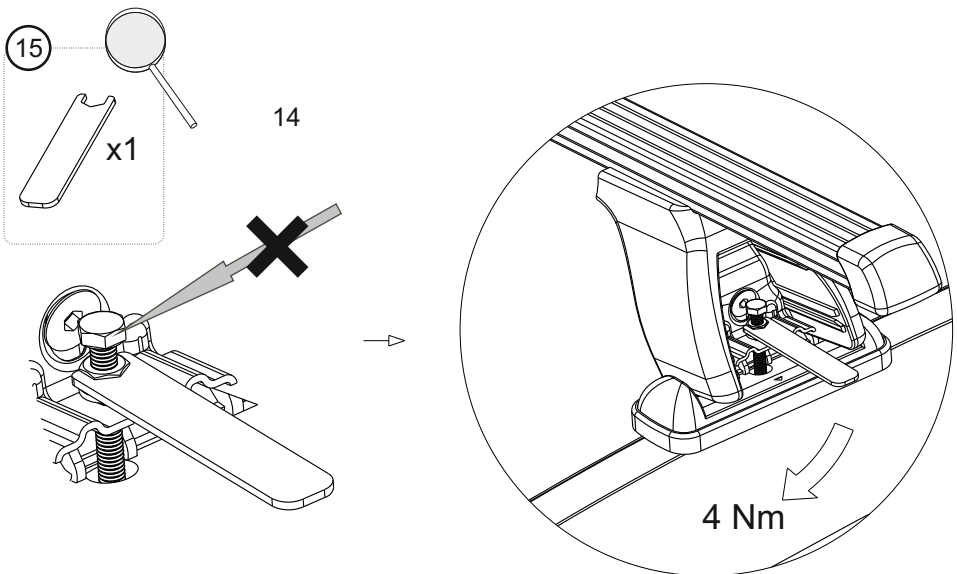
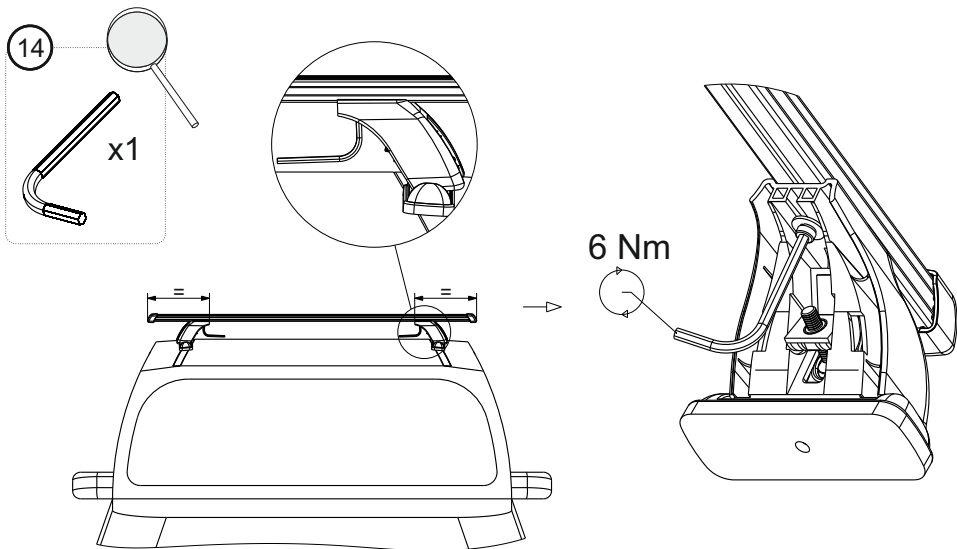
**ИНСТРУКЦИЯ ПО УСТАНОВКЕ**



**ИНСТРУКЦИЯ ПО УСТАНОВКЕ**



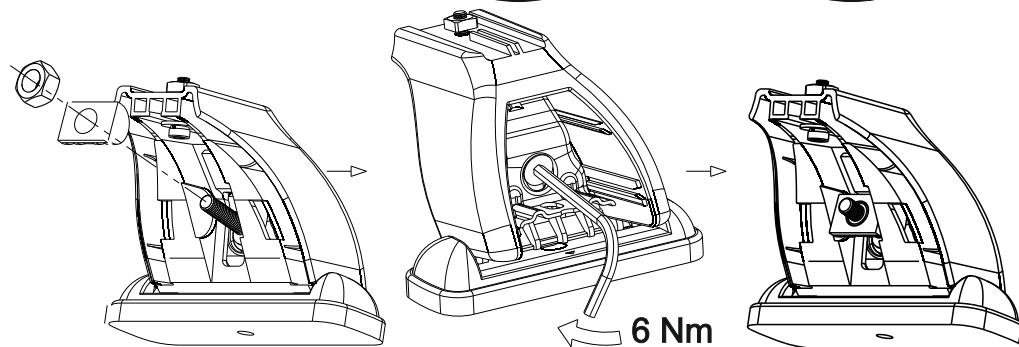
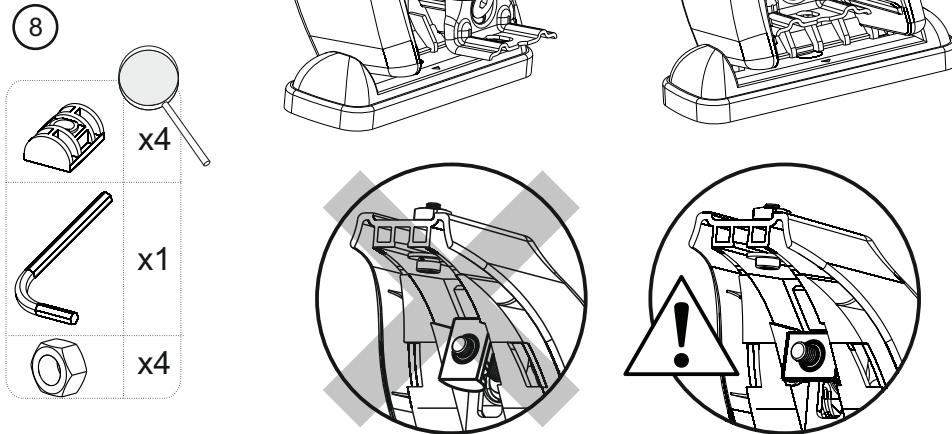
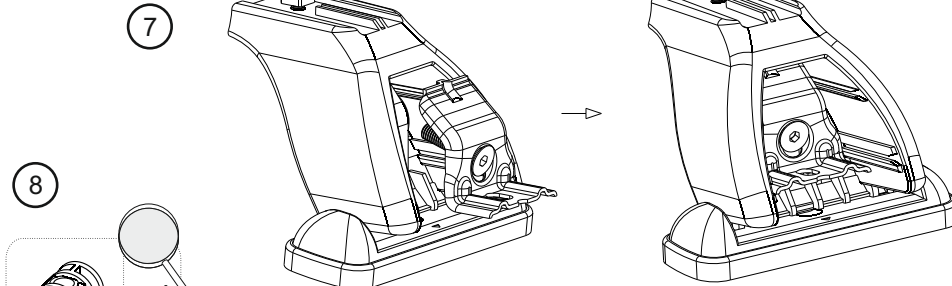
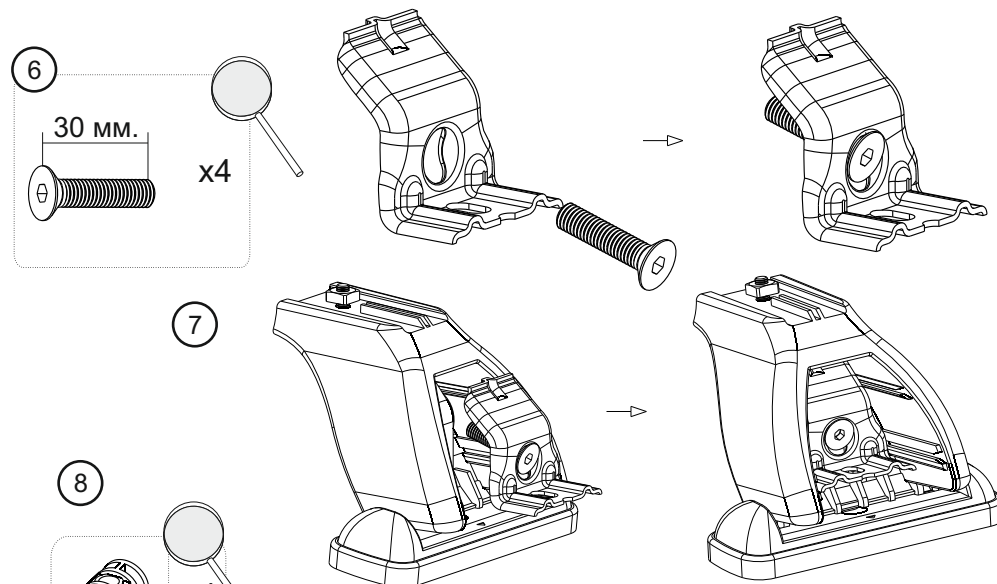
ИНСТРУКЦИЯ ПО УСТАНОВКЕ



8

WM 1

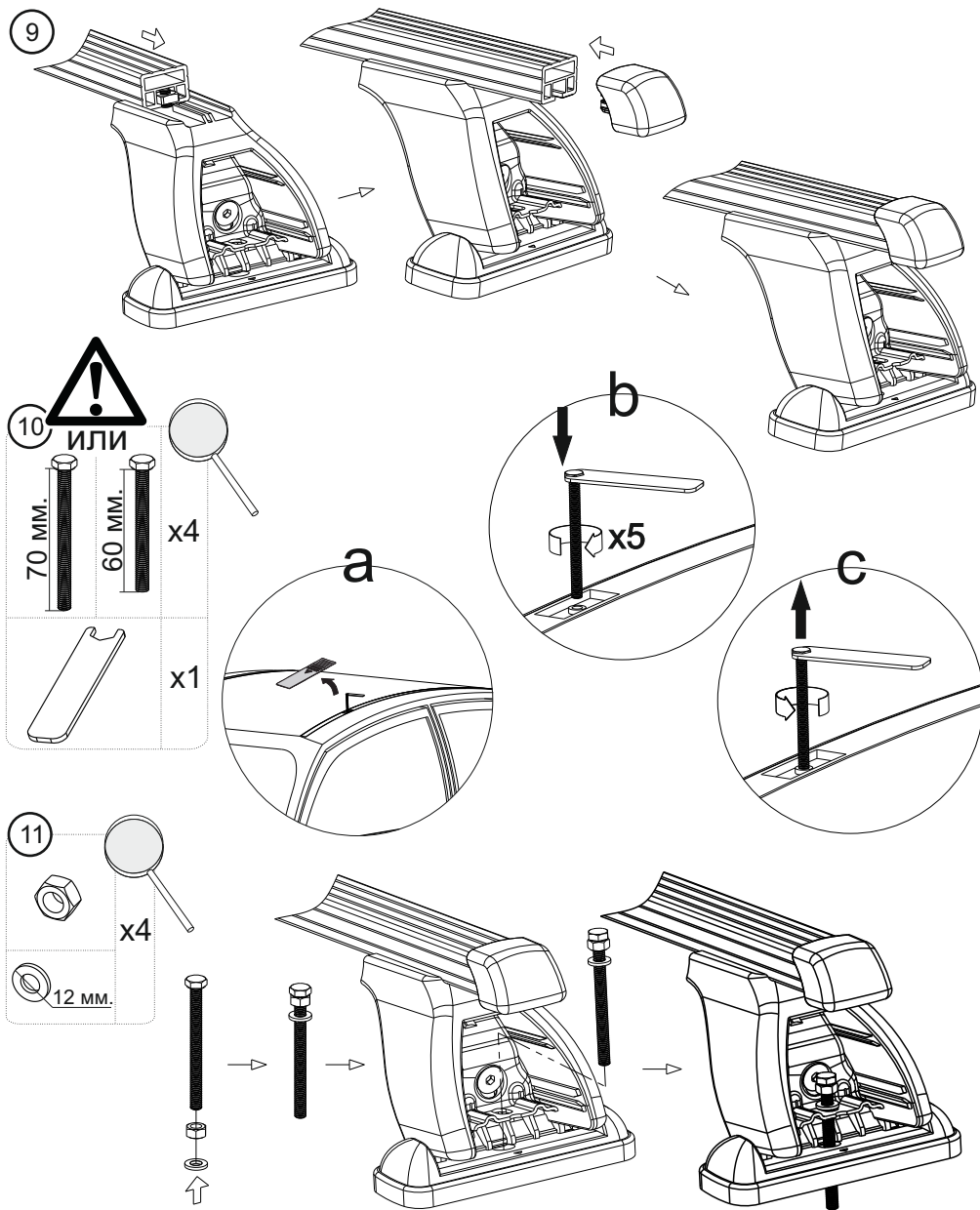
ИНСТРУКЦИЯ ПО УСТАНОВКЕ



5

WM 1

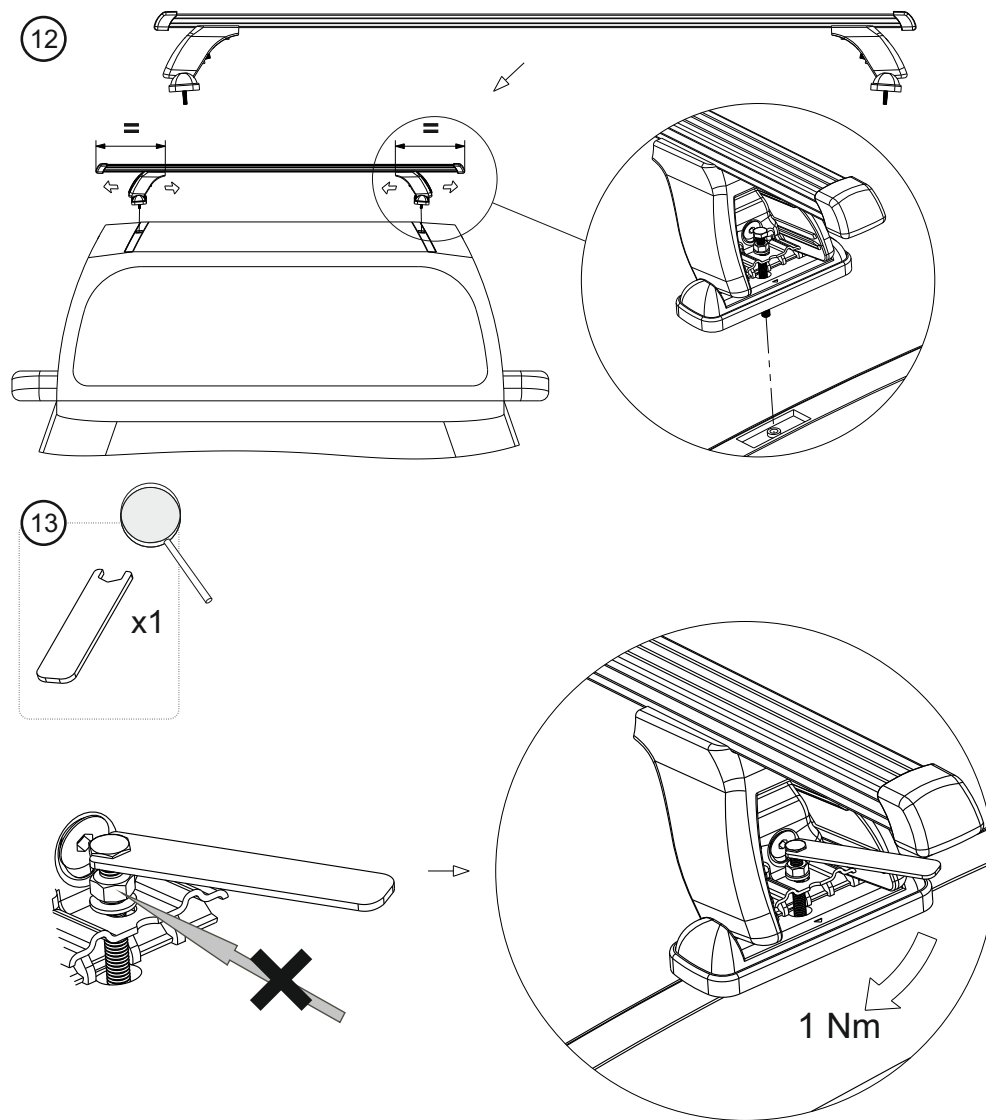
ИНСТРУКЦИЯ ПО УСТАНОВКЕ



6

УИМ 1

ИНСТРУКЦИЯ ПО УСТАНОВКЕ

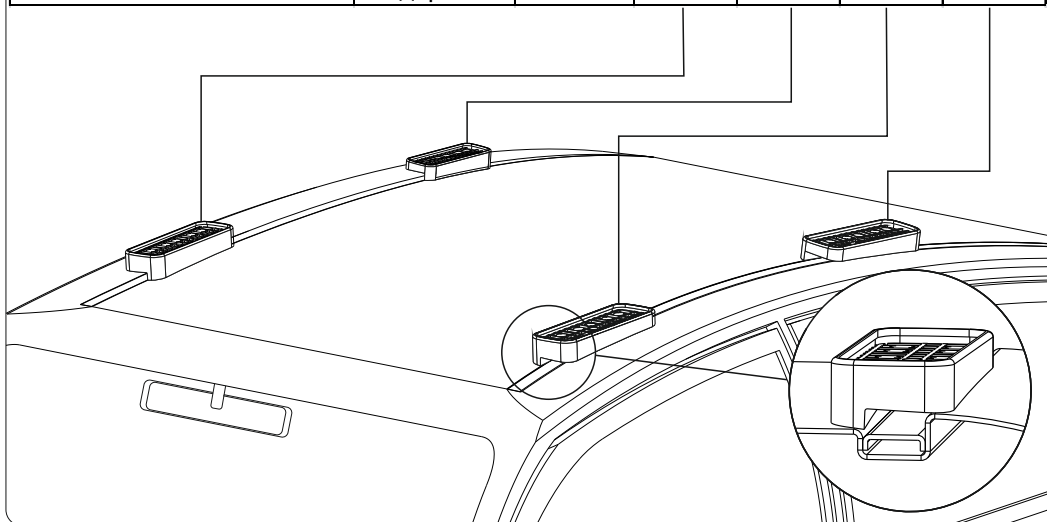


7

УИМ 1

ИНСТРУКЦИЯ ПО УСТАНОВКЕ

| Марка Авто                | Тип кузова  | Год выпуска | FR | RR | FL | RL |
|---------------------------|-------------|-------------|----|----|----|----|
| Ford C-Max                | универсал   | 2007-->     | 6B | 6A | 6A | 6B |
| Ford Focus C-Max          | универсал   | 2003-07     | 6B | 6A | 6A | 6B |
| Ford Focus Hatchback II   | хэтчбек     | 2005 -->    | 5B | 5A | 5A | 5B |
| Ford Focus II Sedan       | седан       | 2005 -->    | 6B | 6A | 6A | 6B |
| Ford Focus Turnier II     | универсал   | 2005 -->    | 4B | 4A | 4A | 4B |
| Ford Mondeo III           | седан       | 2001-07     | 6B | 4A | 6A | 4B |
| Ford Mondeo III Hatchback | хэтчбек     | 2001-07     | 6B | 4A | 6A | 4B |
| Ford S-Max                | минивен     | 2006-->     | 5B | 5A | 5A | 5B |
| Kia Ceed                  | хэтчбек     | 2007-->     | 6B | 5A | 6A | 5B |
| Kia Pro Ceed              | купе        | 2007-->     | 2B | 6A | 2A | 6B |
| Mazda 2                   | хэтчбек     | 2008-->     | 6B | 5A | 6A | 5B |
| Mazda 3                   | хэтчбек     | 2003-->     | 6B | 5A | 6A | 5B |
| Mazda 3 new               | хэтчбек     | 2009-->     | 6B | 5A | 6A | 5B |
| Mazda 3 Saloon            | седан       | 2003-->     | 6B | 6A | 6A | 6B |
| Mazda 6                   | седан       | 2002-07     | 6B | 6A | 6A | 6B |
| Mazda 6 new               | хэтчбек     | 2007-->     | 6B | 6A | 6A | 6B |
| Mazda 6 new               | седан       | 2007-->     | 6B | 6A | 6A | 6B |
| Mazda CX-7                | внедорожник | 2006-->     | 6B | 5A | 6A | 5B |
| Mazda CX-5                | внедорожник | 2012-->     | 5B | 5A | 5A | 5B |



ТАБ ШМ1

ИНСТРУКЦИЯ ПО УСТАНОВКЕ

Только для автомобилей FORD

