

# THULE®

SWEDEN

- GB Fitting instructions
- D Montageanleitung
- F Instructions de montage
- NL Montage-instructies
- I Istruzioni per il montaggio
- E Instrucciones de montaje
- PT Instruções de Montagem
- S Monteringsanvisning
- FIN Asennusohje
- EST Paigaldusjuhend
- LAT Stiprināšanas instrukcija
- LIT Pritvirtinimo instrukcijos
- PL Instrukcja montażu
- RU Инструкции по установке
- CZ Návod na montáž
- SK Návod na montáž
- SLO Navodila za pritrjevanje
- HR Uputa za sastavljanje
- HU A felszerelés módja
- GR Οδηγίες συναρμολόγησης
- TR Montaj talimatları
- 中文 安装说明
- 日本語 取扱(取付)説明書
- 한국어 장착 지침
- ไทย คำแนะนำการติดตั้ง

AUDI A4 Avant, 08-

## RAPID FIXPOINT XT

**4007**  
134007



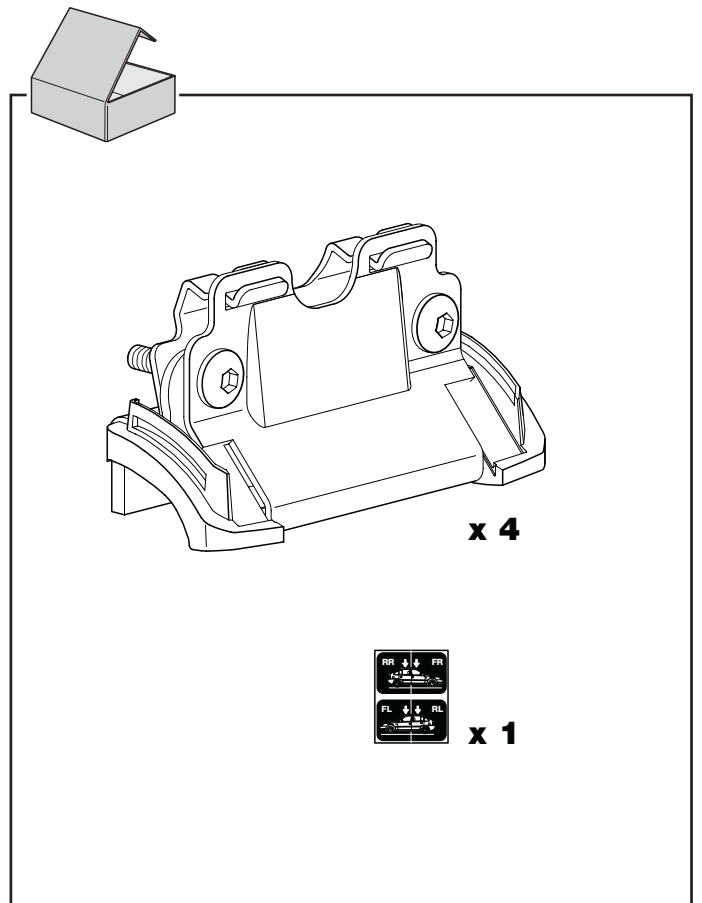
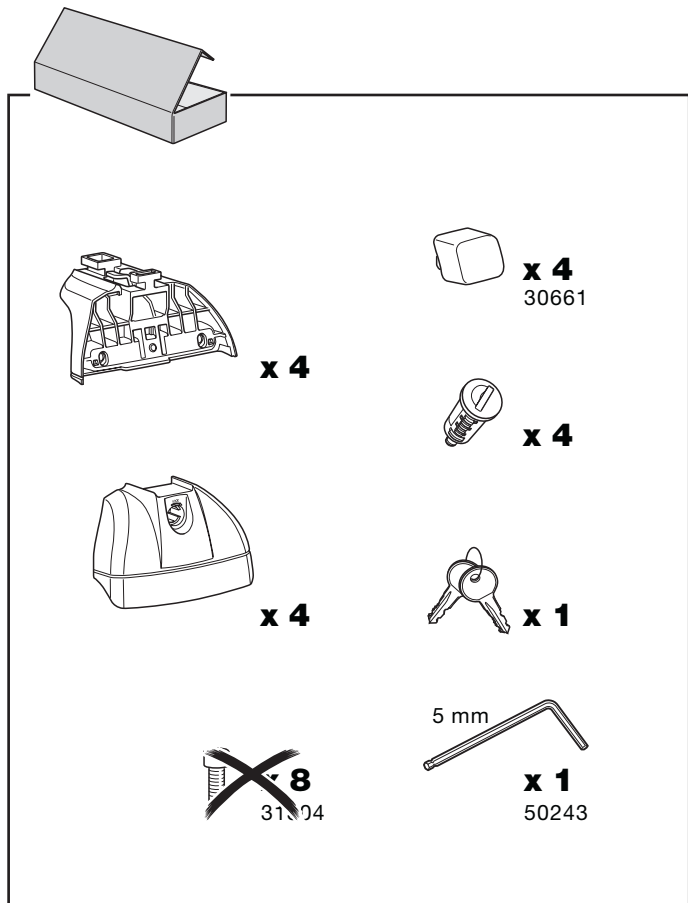
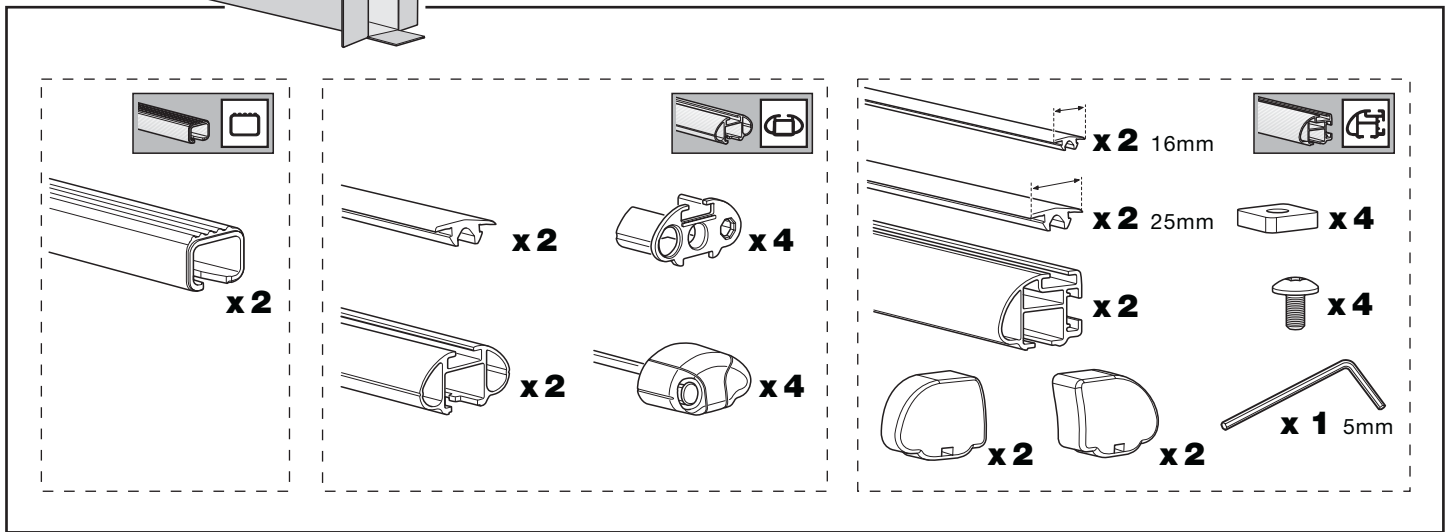
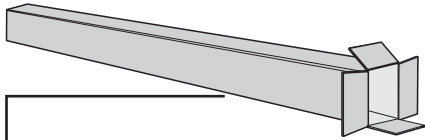
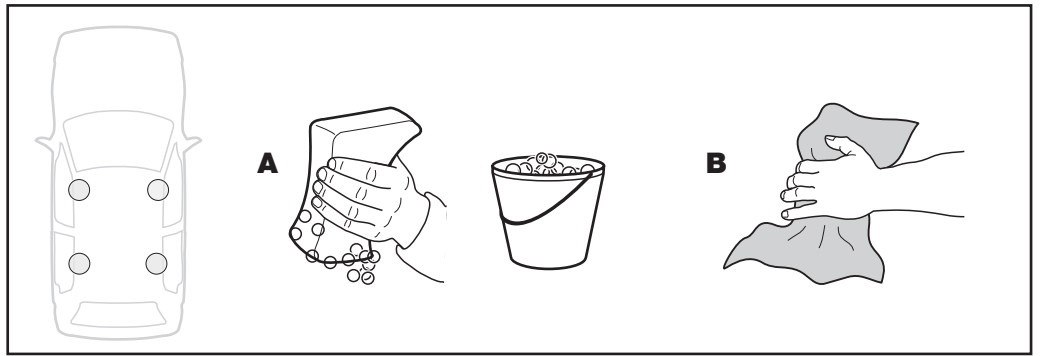
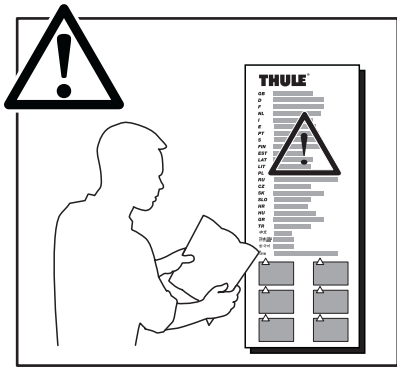
825•A/501-4007

# Follow me...

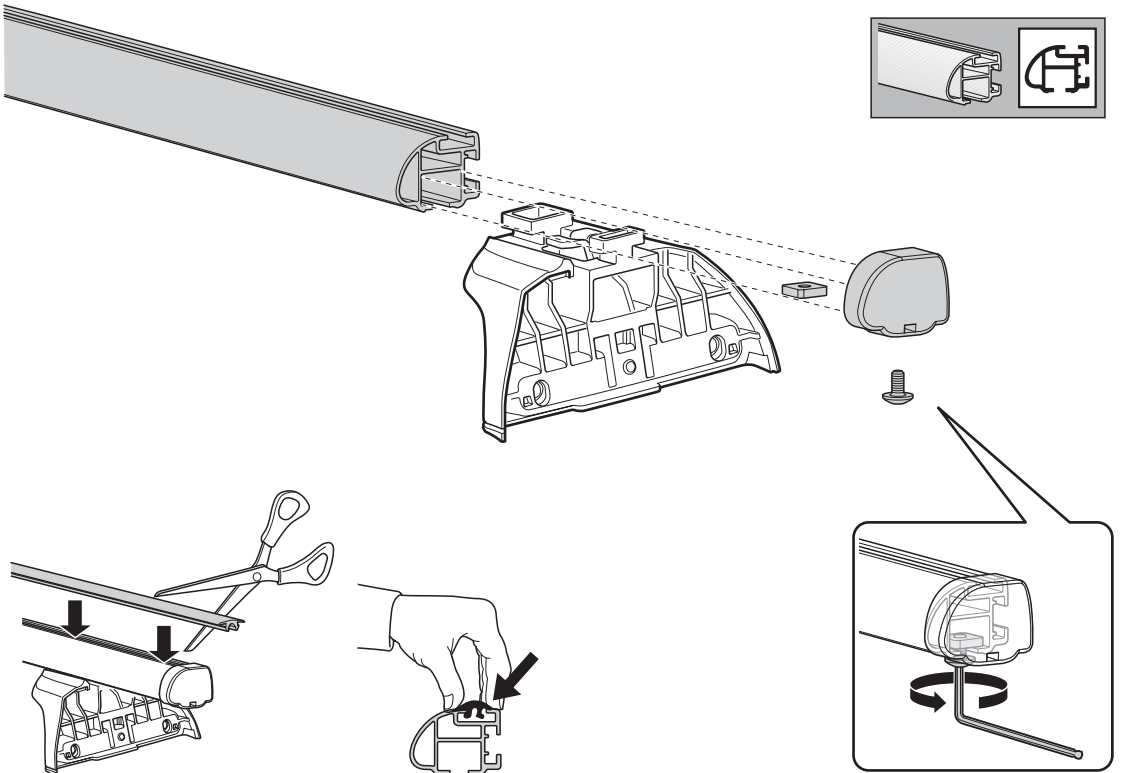
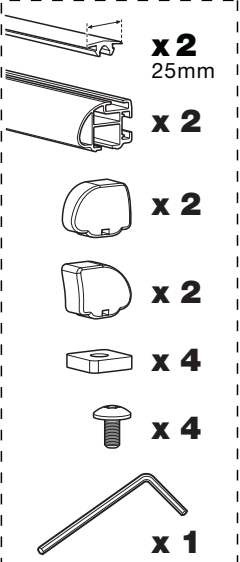
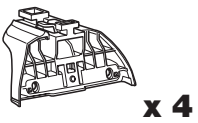
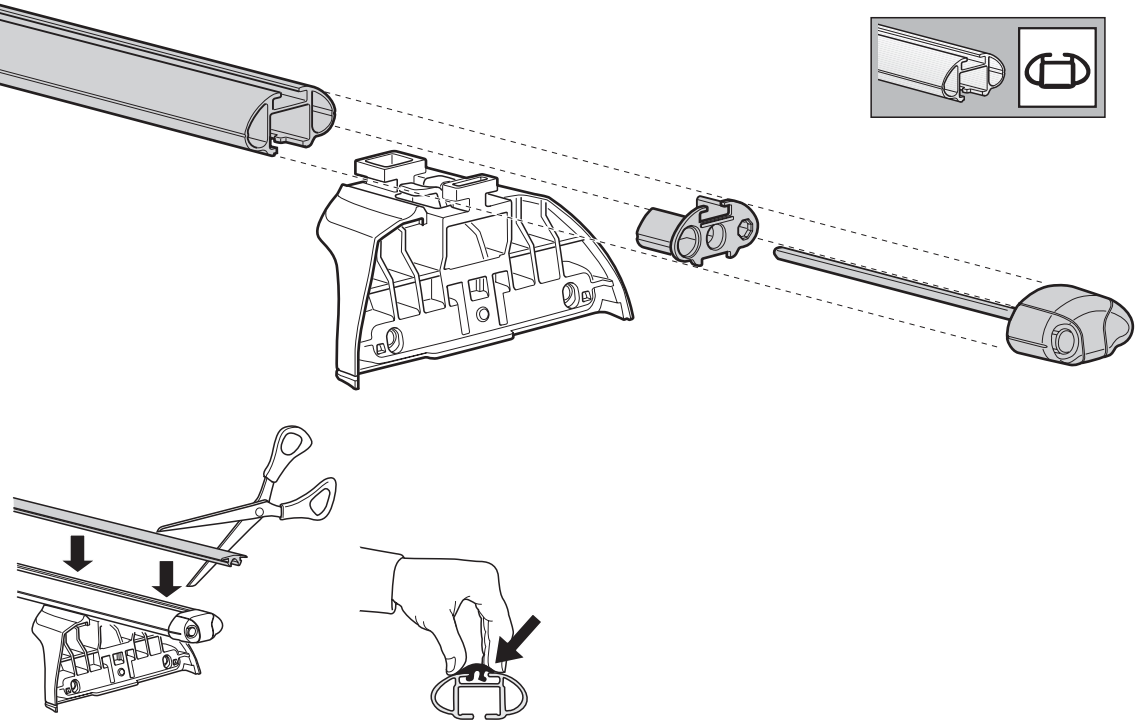
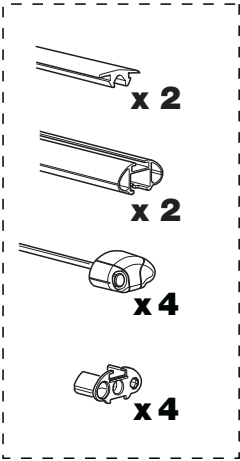
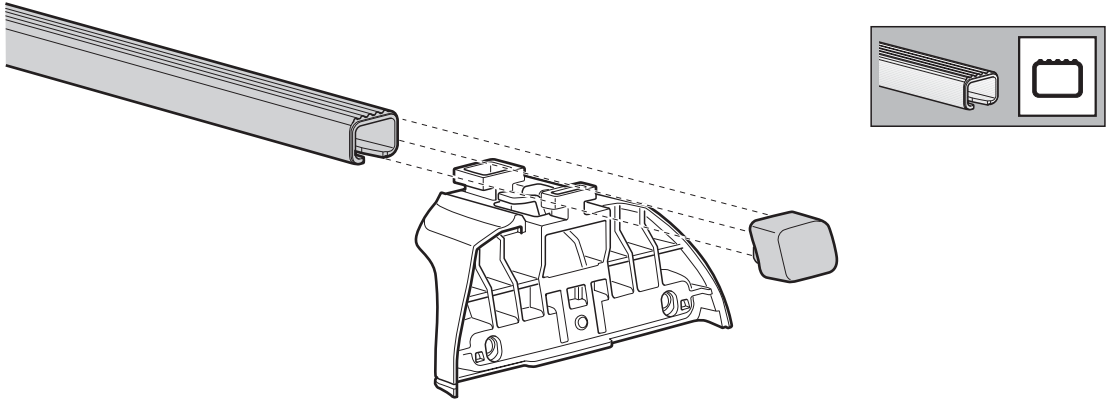
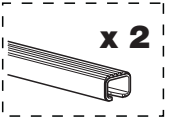
@ info@thule.com

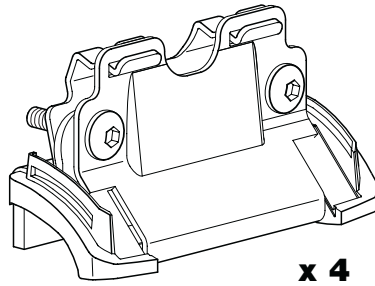
www.thule.com  
www.thuleprofessional.com

Thule Sweden AB, Box 69, 330 33 Hillerstorp, SWEDEN



**1**

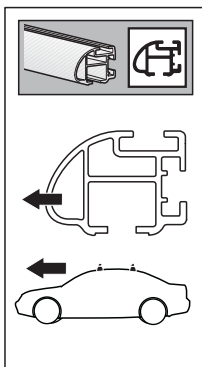
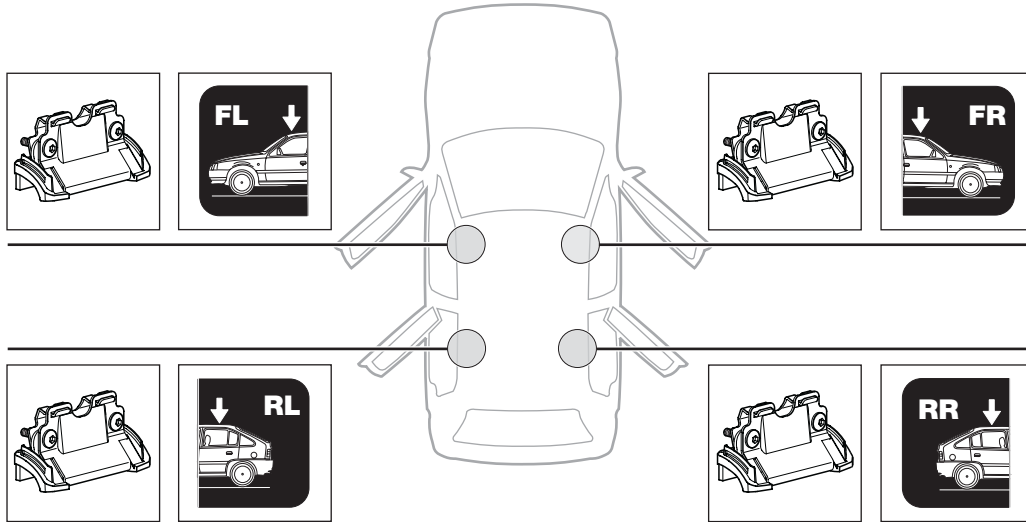




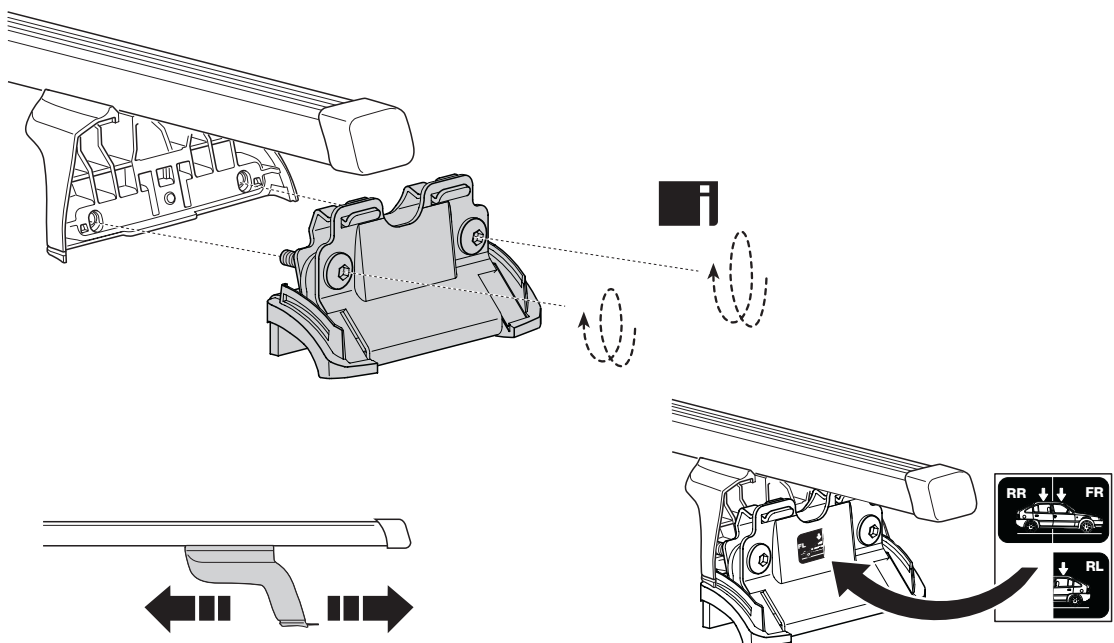
x 4



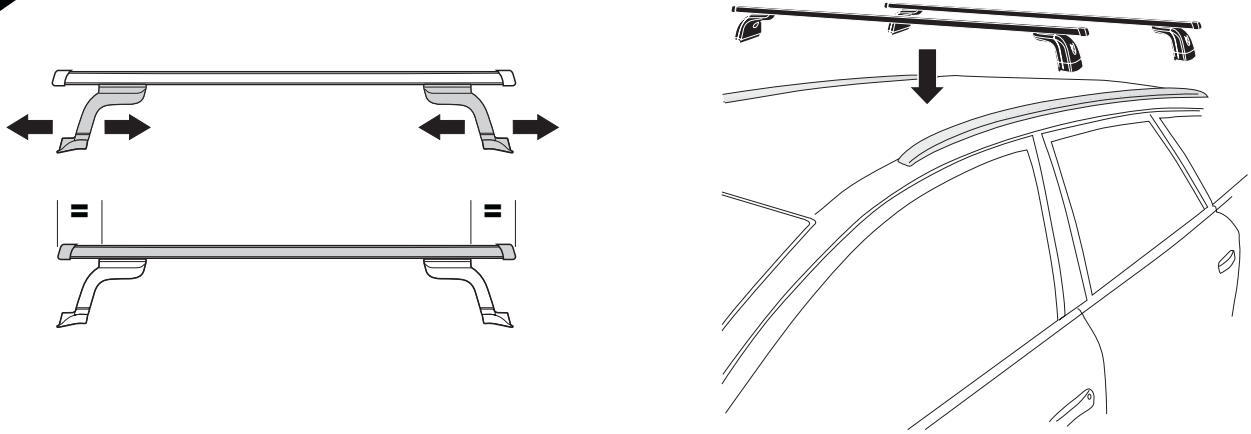
x 1



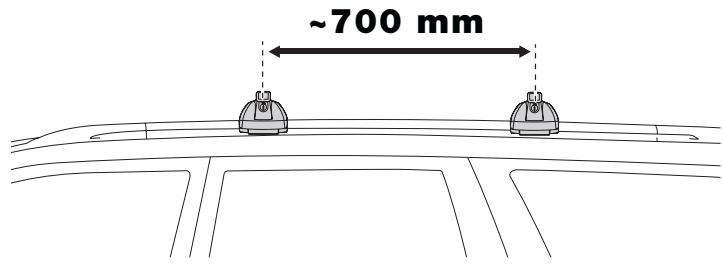
- |            |                           |            |                                |            |                           |
|------------|---------------------------|------------|--------------------------------|------------|---------------------------|
| <b>GB</b>  | Only a few turns          | <b>EST</b> | Ainult mõni pööre              | <b>HR</b>  | Samo nekoliko okreta      |
| <b>D</b>   | Nur wenige Umdrehungen    | <b>LAT</b> | Tikai dažī apgriezieni         | <b>HU</b>  | Csak néhány fordítás      |
| <b>F</b>   | Quelques tours uniquement | <b>LIT</b> | Tik keli pasukimai             | <b>GR</b>  | Μόνο μερικές στροφές      |
| <b>NL</b>  | Slechts enkele slagen     | <b>PL</b>  | Wystarczy kilka obrotów        | <b>TR</b>  | Yalnız birkaç kez çevirme |
| <b>I</b>   | Solo qualche giro         | <b>RU</b>  | Достаточно нескольких оборотов | <b>中文</b>  | 只有几个转向                    |
| <b>E</b>   | Sólo algunas vueltas      | <b>CZ</b>  | Pouze několik otáček           | <b>한국어</b> | 두 세번만                     |
| <b>PT</b>  | Noções básicas            | <b>SK</b>  | Len niekoľko otáčok            | <b>日本語</b> | 数回転のみ                     |
| <b>S</b>   | Endast några varv         | <b>SLO</b> | Le nekaj obratov               | <b>ไทย</b> | หมุนเพียงไม่กี่รอบ        |
| <b>FIN</b> | Vain muutama kierros      |            |                                |            |                           |



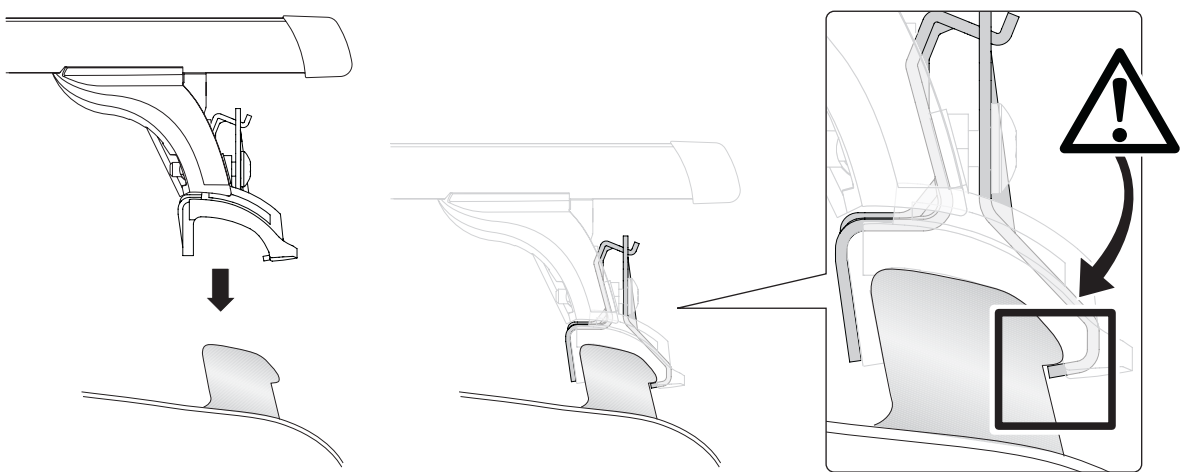
**3**



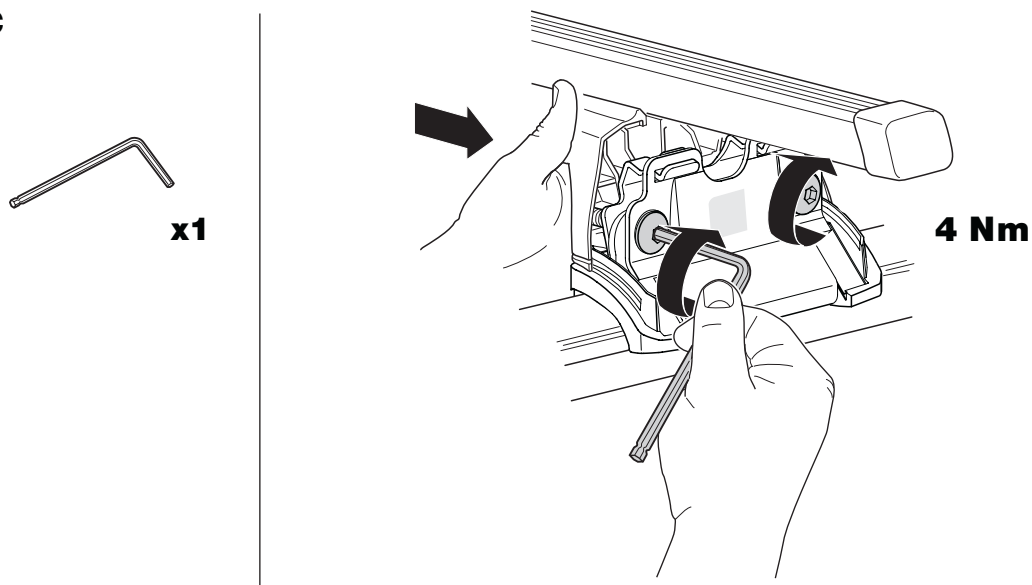
**A**



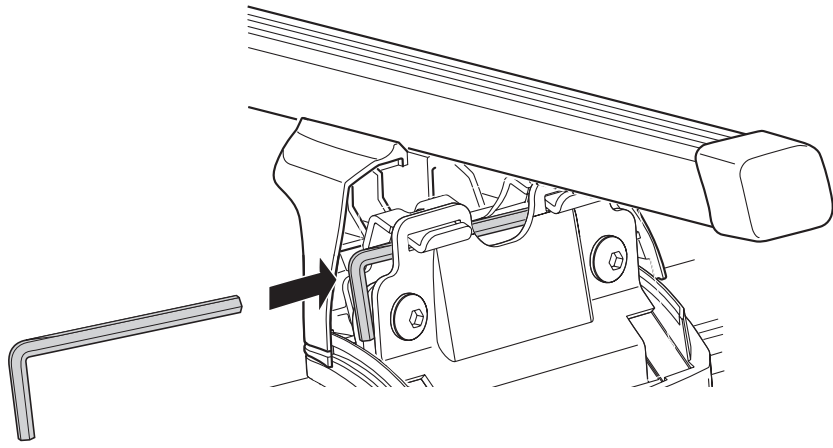
**B**



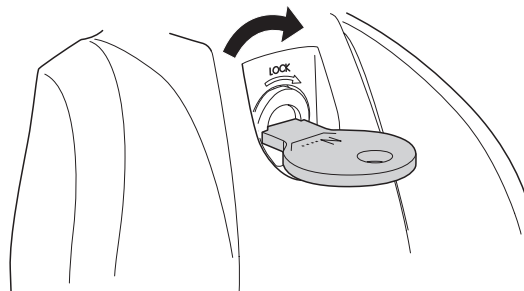
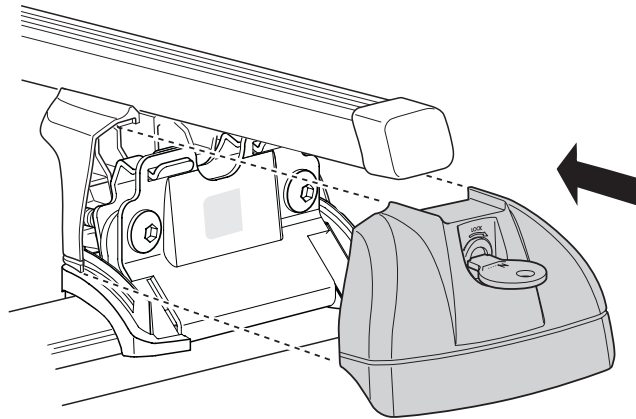
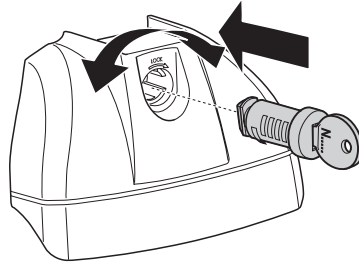
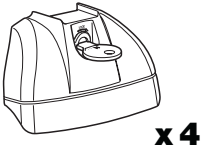
**C**



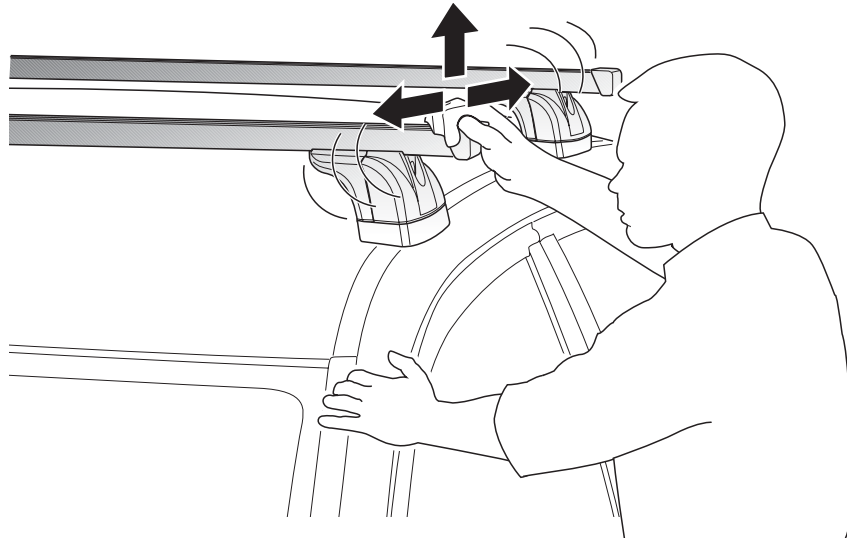
**4**



**5**



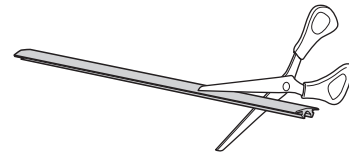
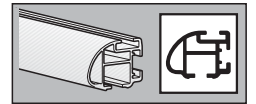
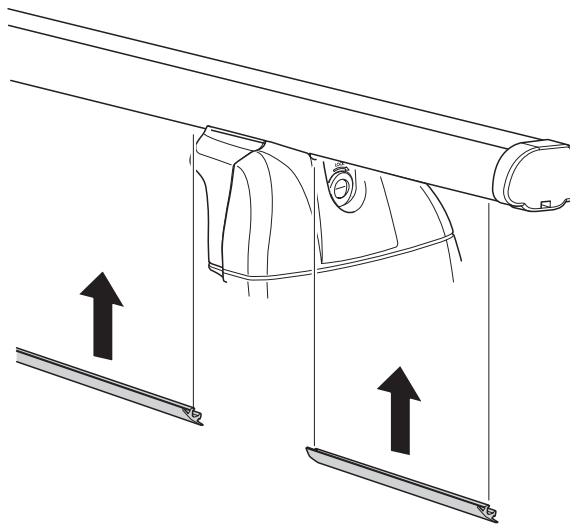
6



7



x2 16mm



### Fit Tips!

